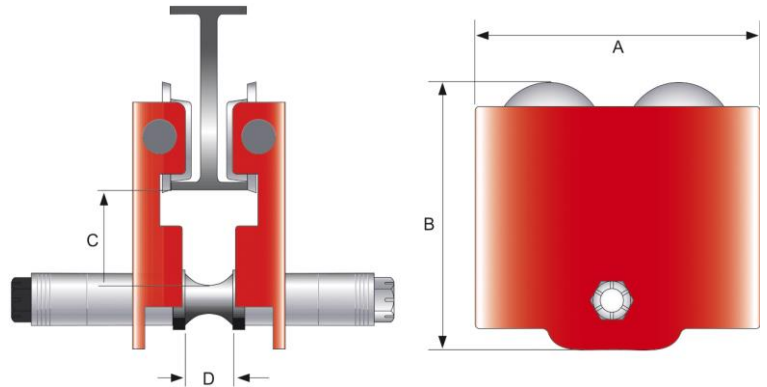


Bestell- oder Anfrageformular  
[www.zentralvertrieb.de](http://www.zentralvertrieb.de)



Laufkatze mit Rollfahrwerk  
LKR + LKRB PREMIUM



Größere Lasten leicht verfahren und genau positionieren – eine Grundlage hierfür bildet die Laufkatze LKR Premium. Auch für weite Trägerbereiche und unterschiedliche Profile geeignet. Das Rollfahrwerk garantiert mit den kugelgelagerten, gekapselten Laufrollen optimale Laufeigenschaften.

Die Tragfähigkeit von 250 kg bis zu 5000 kg bietet ein breites Einsatzspektrum.

| Artikel-Nr.          | 2012010LK<br>R025 | 2012010LK<br>R05 | 2012010LK<br>R10 | 2012010LK<br>R20 | 2012010LK<br>R30 | 2012010LK<br>R50 | 2012010LKR<br>B05 | 2012010LKR<br>B10 | 2012010LKR<br>B20 |
|----------------------|-------------------|------------------|------------------|------------------|------------------|------------------|-------------------|-------------------|-------------------|
| Tragfähigkeit / t    | 0,25              | 0,5              | 1,0              | 2,0              | 3,0              | 5,0              | 0,5               | 1,0               | 2,0               |
| Flanschbreite / mm   | 50-152            | 50-180           | 66-188           | 88-200           | 100-205          | 114-212          | 176-305           | 184-305           | 194-305           |
| Kurvenradius min / m | 0,8               | 0,8              | 1                | 1,1              | 1,3              | 1,4              | 0,8               | 1,0               | 1,1               |
| A / mm               | 175               | 199              | 246              | 276              | 332              | 377              | 199               | 246               | 276               |
| B / mm               | 152               | 158,5            | 190              | 217              | 263              | 293              | 158,5             | 190               | 217               |
| C / mm               | 55,5              | 57,5             | 67               | 75               | 88               | 96,5             | 57,5              | 67                | 75                |
| D / mm               | 22                | 24               | 30               | 36               | 46               | 56               | 24                | 30                | 36                |
| Gewicht / kg         | 4,5               | 6                | 11,5             | 18               | 30               | 44               | 8                 | 13,5              | 20                |
| <b>Preis €</b>       | <b>75,-</b>       | <b>85,-</b>      | <b>109,-</b>     | <b>165,-</b>     | <b>275,-</b>     | <b>475,-</b>     | <b>99,-</b>       | <b>139,-</b>      | <b>205,-</b>      |



**DZL Zentralvertrieb Lauf GmbH**  
 Am Winkelsteig 1A  
 91207 Lauf



Tel. 09123/960 60 • Fax 09123/9606 66 • info@zentralvertrieb.de

## Bestell- oder Anfrageformular

Hiermit bestellen wir folgende Artikel

| Artikel Nr.  | Artikelbeschreibung | Menge | Preis per VE | Gesamtpreis |
|--|---------------------|-------|--------------|-------------|
|  |                     |       |              |             |
|  |                     |       |              |             |
|  |                     |       |              |             |
|  |                     |       |              |             |
|  |                     |       |              |             |
|  |                     |       |              |             |
|  |                     |       |              |             |
|  |                     |       |              |             |
|  |                     |       |              |             |
|  |                     |       |              |             |
| Preise zzgl. MwSt. und Versandkosten (wir suchen immer die günstigste Versandlösung) |                     |       |              |             |

### Gewünschte Zahlungsart

**Vorkasse 3%**  **Rechnung** (Bei Rechnungskunden immer einen offiziellen Briefbogen mit faxen)

### Hiermit stellen wir folgende Preisanfrage

| Artikel Nr. | Artikelbeschreibung | Menge 1 | Menge 2 |
|-------------|---------------------|---------|---------|
|             |                     |         |         |
|             |                     |         |         |
|             |                     |         |         |
|             |                     |         |         |
|             |                     |         |         |

Verandadresse (falls abweicht)

Versandhinweis

Wir liefern mit GLS oder Spedition und verwenden dabei immer die günstigste und der Ware entsprechende Versandmöglichkeit.

### Formular bitte ausdrucken, ausfüllen und an FAX 09123/960666

Behörden und Institutionen beliefern wir auf Rechnung. Bitte offiziellen Briefbogen mit faxen. Sie erhalten in jedem Fall eine Auftragsbestätigung oder ein Angebot.

|  |  |
|--|--|
| <p><b>Anfrage</b> (Empfehlenswert bei größeren Mengen die nicht in der Staffeln stehen) Bitte senden Sie uns ein Angebot über oben eingetragene Mengen.</p> <p>Unterschrift _____ Datum _____</p> <p><b>Bestellung</b> (verbindliche Bestellung)<br/>         Hiermit bestellen wir verbindlich oben eingetragene Artikel<br/>         Die Geschäftsbedingungen haben wir zur Kenntnis genommen.</p> <p>Unterschrift _____ Datum _____</p> <p>Gewünschter Liefertermin _____</p> | <p><b>Firmenstempel / Unterschrift / Adresse</b></p> <p>Bitte in Druckbuchstaben: Name _____</p> <p>Telefon _____ Fax _____</p> <p>Wenn vorhanden Kundennummer _____</p> |
|--|--|

Angebote für gewerbliche Kunden, Freiberufler, Behörden und Vereine • Alle in unserer Werbung angegebenen Preise zzgl. MwSt. und Versand (wenn nicht anders angegeben). Mindestbestellwert 50 €. DZL Zentralvertrieb Lauf GmbH, Am Winkelsteig 1 A, 91207 Lauf, Tel. 09123/96060, Fax 09123/960666, Geschäftsführer Karlheinz Schroth, HRB 8984 Amtsgericht Nürnberg, Steuer Nr. 241/143/60321 UST.ID.NR DE 133542461, Lieferbedingungen/Impressum: [www.alleartikel.de/impressum/impressum.html](http://www.alleartikel.de/impressum/impressum.html)