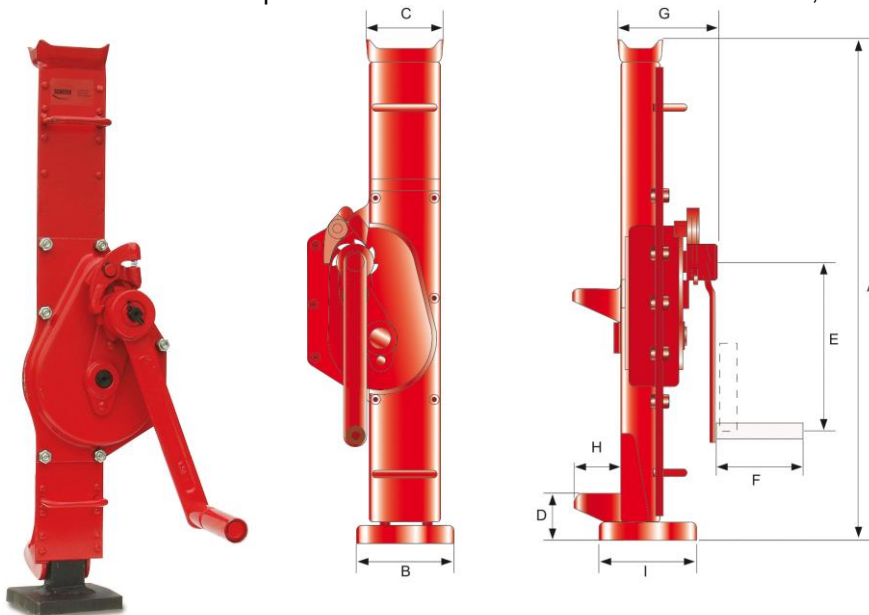


Bestell- oder Anfrageformular
www.zentralvertrieb.de

Stahlwinde SW PREMIUM

Unschlagbar in Einsatzbereich und Preis/Leistungsverhältnis – die Stahlwinde SW Premium.
Immer wenn gestützt, montiert oder eine gehobene Last unterbaut werden soll, leistet die Stahlwinde Ihnen wertvolle Dienste. Die Last wird entweder auf der Klaue oder dem Kopf aufgenommen und der Windenschaft mittels der Handkurbel an der Zahnstange nach oben bewegt.
Der Kraftaufwand hierfür ist gering, da das Getriebe optimal übersetzt und präzise gebaut ist. Selbstverständlich ist die SW Premium mit einer Lastdruckbremse ausgestattet.
Die Bremskraft entwickelt sich proportional zur Belastung, da der Bremsdruck von der Last selbst hervorgerufen wird.
Ein weiteres Sicherheitsplus ist die selbsthemmende Sicherheitskurbel, die als Rückschlagsicherung dient.

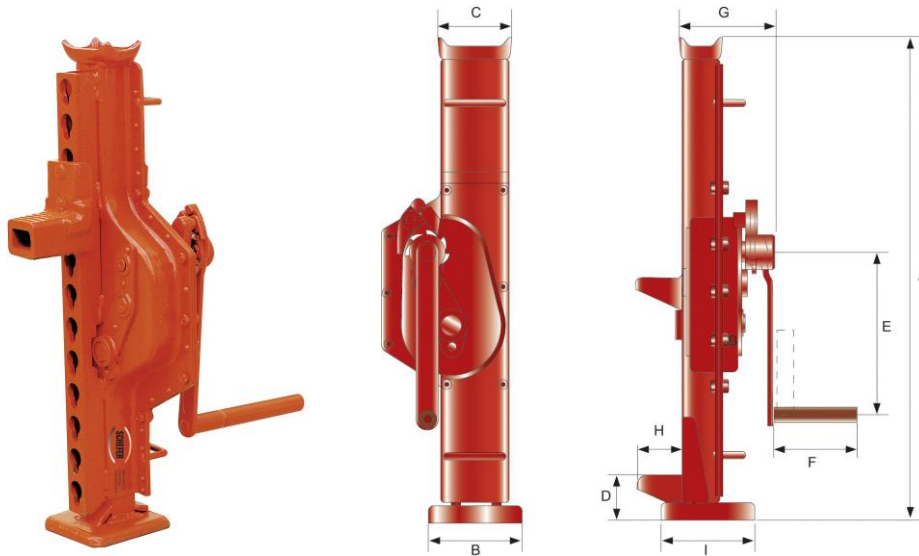


Artikel-Nr.	2012530SW15	2012530SW30	2012530SW50	2012530SW100
Tragfähigkeit / t	1,5	3	5	10
Hub / mm	300	355	345	390
A / mm	600	735	730	800
B / mm	100	130	140	140
C / mm	81	83	108	124
D / mm	60	70	80	100
E / mm	225	249	275	300
F / mm	113	128	128	250
G / mm	119	140	155	185
H / mm	55	60	71	86
I / mm	110	138	170	170
Gewicht / kg	14	20	28	46
Preis €	195,-	225,-	295,-	435,-

Ab 5 Stück Rabatt bitte erfragen!

Stahlwinde SWV PREMIUM

Für vorangepasste Hubhöhen empfiehlt sich die Stahlwinde SWV Premium mit **verstellbarer Klaue**. Bestens für Arbeiten mit stark unterschiedlichen Arbeitshöhen geeignet.



Artikel-Nr.	2012530SWV15	2012530SWV30	2012530SWV50
Tragfähigkeit / t	1,5	3	5
Hub / mm	300	355	345
A / mm	600	735	730
B / mm	100	130	140
C / mm	81	83	108
D / mm	60/65	70/75	80/85
E / mm	225	249	275
F / mm	113	128	128
G / mm	119	140	155
H / mm	55	60	71
I / mm	110	138	170
Gewicht / kg	17	24	33
Preis €	285,-	305,-	405,-



DZL Zentralvertrieb Lauf GmbH
 Am Winkelsteig 1A
 91207 Lauf



Tel. 09123/960 60 • Fax 09123/9606 66 • info@zentralvertrieb.de

Bestell- oder Anfrageformular www.zentralvertrieb.de

Hiermit bestellen wir folgende Artikel

Artikel Nr.	Artikelbeschreibung	Menge	Preis per VE	Gesamtpreis
Preise zzgl. MwSt. und Versandkosten (wir suchen immer die günstigste Versandlösung)				

Gewünschte Zahlungsart

Vorkasse 3% Rechnung (Bei Rechnungskunden immer einen offiziellen Briefbogen mit faxen)

Hiermit stellen wir folgende Preisanfrage

Artikel Nr.	Artikelbeschreibung	Menge 1	Menge 2

Verandadresse (falls abweicht)

Versandhinweis

Wir liefern mit GLS oder Spedition und verwenden dabei immer die günstigste und der Ware entsprechende Versandmöglichkeit.

Formular bitte ausdrucken, ausfüllen und an FAX 09123/960666

Behörden und Institutionen beliefern wir auf Rechnung. Bitte offiziellen Briefbogen mit faxen. Sie erhalten in jedem Fall eine Auftragsbestätigung oder ein Angebot.

<p>Anfrage (Empfehlenswert bei größeren Mengen die nicht in der Staffel stehen) Bitte senden Sie uns ein Angebot über oben eingetragene Mengen.</p> <p>Unterschrift _____ Datum _____</p> <p>Bestellung (verbindliche Bestellung) Hiermit bestellen wir verbindlich oben eingetragene Artikel Die Geschäftsbedingungen haben wir zur Kenntnis genommen.</p> <p>Unterschrift _____ Datum _____</p> <p>Gewünschter Liefertermin _____</p>	<p>Firmenstempel / Unterschrift / Adresse</p> <p>Bitte in Druckbuchstaben: Name _____</p> <p>Telefon _____ Fax _____</p> <p>Wenn vorhanden Kundennummer _____</p>
---	--

Angebote für gewerbliche Kunden, Freiberufler, Behörden und Vereine • Alle in unserer Werbung angegebenen Preise zzgl. MwSt. und Versand (wenn nicht anders angegeben). Mindestbestellwert 50 €. DZL Zentralvertrieb Lauf GmbH, Am Winkelsteig 1 A, 91207 Lauf, Tel. 09123/96060, Fax 09123/960666, Geschäftsführer Karlheinz Schroth, HRB 8984 Amtsgericht Nürnberg, Steuer Nr. 241/143/60321 UST.ID.NR DE 133542461, Lieferbedingungen/Impressum: www.alleartikel.de/impressum/impressum.html