

Bestell- oder Anfrageformular
www.zentralvertrieb.de

Transportfahrwerk TF PREMIUM

Äußerst flexibel und ohne großen Aufwand schwere Lasten sicher und wendig zu bewegen – mit dem Transportfahrwerk TF Premium keine Schwierigkeit. Das bis zu 24 t tragfähige Lenkfahrwerk zeigt sich mit abriebfesten Nylonrollen und praktischer Zugstange äußerst beweglich und lenkfreudig. Alle Tragplatten sind mit Gummi beschichtet, um ein Abrutschen der Last zu verhindern. Verschiedene Ausführungen mit vier, acht oder sechzehn Rollen sorgen für eine starke Leistung.

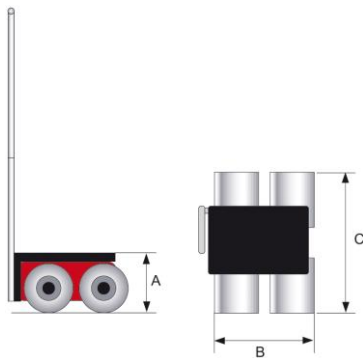


Abb. 1

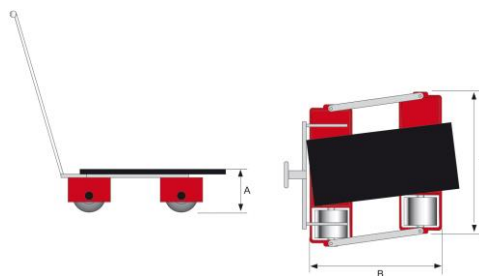


Abb. 2

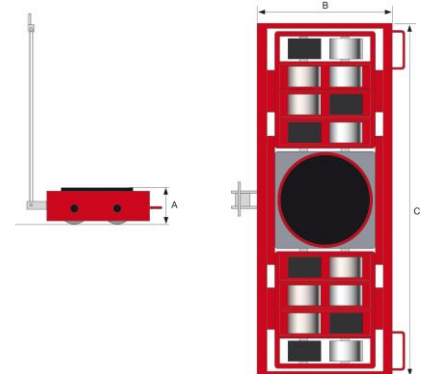


Abb. 3

Artikel-Nr.	2031010TF40	2031010TF60	2031010TF240
Tragkraft / kg	4000	6000	24000
Anzahl Räder	4	8	16
Radgröße HxB / mm	82x100	82x100	115x60
A / mm	110	110	145
B / mm	270	338	415
C / mm	345	560	1120
Gewicht / kg	15	50	169
Preis €	175,-	355,-	715,-



DZL Zentralvertrieb Lauf GmbH
 Am Winkelsteig 1A
 91207 Lauf



Tel. 09123/960 60 • Fax 09123/9606 66 • info@zentralvertrieb.de

Bestell- oder Anfrageformular www.zentralvertrieb.de

Hiermit bestellen wir folgende Artikel

Artikel Nr.	Artikelbeschreibung	Menge	Preis per VE	Gesamtpreis
Preise zzgl. MwSt. und Versandkosten (wir suchen immer die günstigste Versandlösung)				

Gewünschte Zahlungsart

Vorkasse 3% **Rechnung** (Bei Rechnungskunden immer einen offiziellen Briefbogen mit faxen)

Hiermit stellen wir folgende Preisanfrage

Artikel Nr.	Artikelbeschreibung	Menge 1	Menge 2

Verandadresse (falls abweicht)

Versandhinweis

Wir liefern mit GLS oder Spedition und verwenden dabei immer die günstigste und der Ware entsprechende Versandmöglichkeit.

Formular bitte ausdrucken, ausfüllen und an FAX 09123/960666

Behörden und Institutionen beliefern wir auf Rechnung. Bitte offiziellen Briefbogen mit faxen. Sie erhalten in jedem Fall eine Auftragsbestätigung oder ein Angebot.

<p>Anfrage (Empfehlenswert bei größeren Mengen die nicht in der Staffel stehen) Bitte senden Sie uns ein Angebot über oben eingetragene Mengen.</p> <p>Unterschrift _____ Datum _____</p> <p>Bestellung (verbindliche Bestellung) Hiermit bestellen wir verbindlich oben eingetragene Artikel Die Geschäftsbedingungen haben wir zur Kenntnis genommen.</p> <p>Unterschrift _____ Datum _____</p> <p>Gewünschter Liefertermin _____</p>	<p>Firmenstempel / Unterschrift / Adresse</p> <p>Bitte in Druckbuchstaben: Name _____</p> <p>Telefon _____ Fax _____</p> <p>Wenn vorhanden Kundennummer _____</p>
---	--

Angebote für gewerbliche Kunden, Freiberufler, Behörden und Vereine • Alle in unserer Werbung angegebenen Preise zzgl. MwSt. und Versand (wenn nicht anders angegeben). Mindestbestellwert 50 €. DZL Zentralvertrieb Lauf GmbH, Am Winkelsteig 1 A, 91207 Lauf, Tel. 09123/96060, Fax 09123/960666, Geschäftsführer Karlheinz Schroth, HRB 8984 Amtsgericht Nürnberg, Steuer Nr. 241/143/60321 UST.ID.NR DE 133542461, Lieferbedingungen/Impressum: www.alleartikel.de/impressum/impressum.html