

Mini-Hebelzug PLANETA - WICHTEL 25

Dank seines äußerst geringen Eigengewichts und der minimalen Abmessungen ist dieser Hebelzug ein ideales Hilfsmittel bei Montagearbeiten. Er dient zum **Spannen, Heben und Ziehen** in jeder Lage und in jeder Richtung.

Der Mini-Hebelzug **WICHTEL 25** wird standardmäßig mit 1,5 m Lastkette geliefert, hochfest gemäß DIN EN 818-7-T und rostgeschützt. Die Lastdruckbremse hält die Last absolut sicher in jeder Position. Ober- und Unterhaken sind mit Sicherheitsklappen ausgerüstet. Ein Freischalthebel erlaubt das schnelle Durchziehen der Kette im unbelasteten Zustand.

WICHTEL 25 ist gänzlich galvanisiert!

Er ist das kleinste Gerät der PREMIUM-Serie!

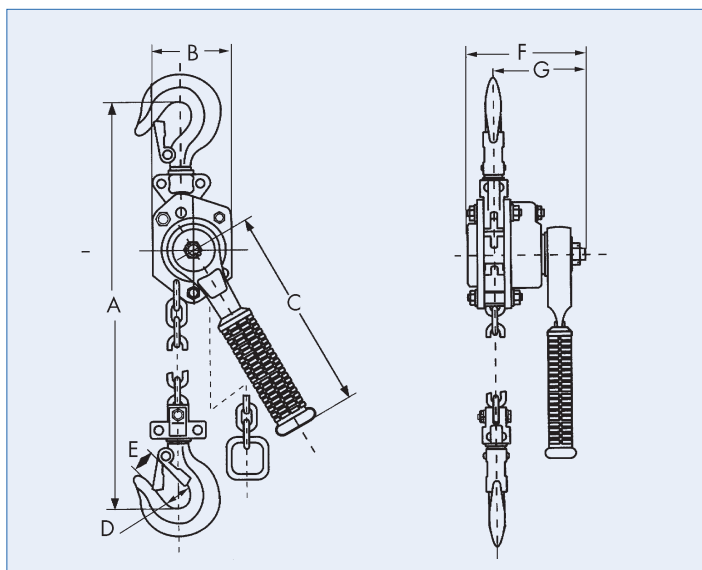


Die integrierte Kettenführung sorgt für einen einwandfreien Ablauf der Lastkette.

nur 23 cm



WICHTEL 25



TYP	WICHTEL 25	
Tragfähigkeit	kg	250
Standardhub	m	1,5
Min. Bauhöhe (A)	mm	235
Hebelkraft	daN	30
Kettengröße	mm	4 x 12
B (Maße)	mm	60
C	mm	155
D	mm	31
E	mm	19
F	mm	91
G	mm	70
Gewicht mit Standardhub	kg	2,5
Gewicht je Meter Mehrhub	kg	0,4
WICHTEL 25 mit 1,5 m Hub	Best.-Nr.	G10013
Mehrhieb je m	Best.-Nr.	G10007

Passt in jeden Werkzeugkoffer

