

Ausgestattet mit speziellen Gleitlagern



Tragfähigkeit
0,75 - 6 t

PLANETA - LA 0,75 t



Hochwertig verzinkte Lastkette

Jedes PLANETA-Hebezeug wird vor der Auslieferung im Prüfstand mit Überlast getestet.

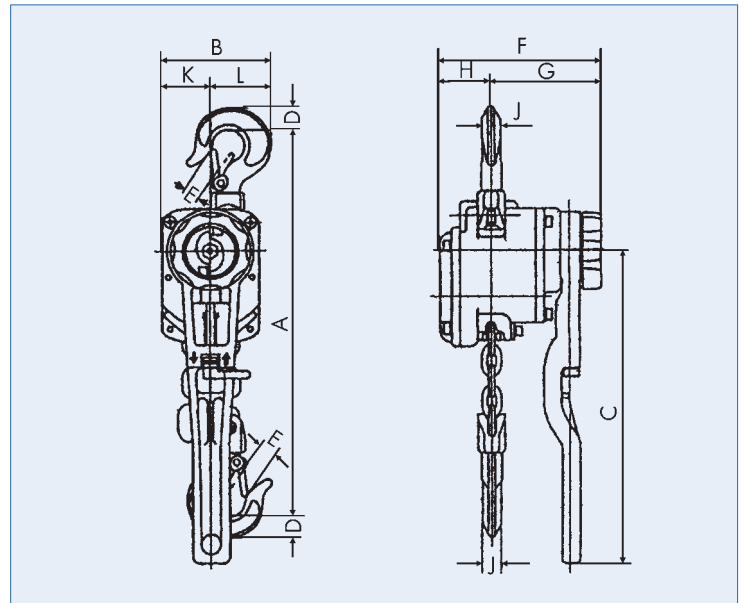


Aluminium-Hebelzug

PLANETA - LA

Ihre Vorteile auf einen Blick

Gehäuse, Handhebel und Handrad werden aus einer hochfesten Aluminiumlegierung hergestellt. Das geringe Eigengewicht ermöglicht ein problemloses Transportieren zum Einsatzort. Die Kettenführung aus Stahl ist im Leichtmetallgehäuse eingegossen und garantiert einen einwandfreien Kettenlauf. Das sehr präzise arbeitende Nadellager sorgt für eine reibungslose Bedienung und verlängerte Lebensdauer. Ausgestattet mit zwei Sicherungshaken erfüllt dieses Gerät alle bekannten Sicherheitsanforderungen.



TYP	LA...	0,75	1,5	3	6
Tragfähigkeit	t	0,75	1,5	3	6
Standardhub	m	1,5	1,5	1,5	1,5
Min. Bauhöhe (A)	mm	315	380	455	625
Hebelkraft bei Volllast	kg	14	16	21	23
Anzahl der Kettenstränge		1	1	1	2
Hebel	mm	300	300	400	400
Länge Kette	m	1,7	1,75	1,8	3,6
Kettengröße	mm	6,3 x 19	7,1 x 21	10 x 30	10 x 30
B (Maße)	mm	106	138	168	168
C	mm	300	300	300	300
D	mm	20	27	36	36
E	mm	22	26	33	33
F	mm	154	177	212	212
G	mm	105	103	118	118
H	mm	49	74	94	94
J	mm	14	20	24	24
K	mm	47	60	75	75
L	mm	59	78	93	93
Gewicht mit 1,5 m Hub	kg	6,5	10	18	32
Gewicht je Meter Mehrhub	kg	0,9	1,1	2,2	2,2
LA... mit Kette	Best.-Nr.	G10090	G10091	G10092	G10093
Mehrhieb je m	Best.-Nr.	G10094	G10095	G10096	G10097