

PLANETA – ROPEMASTER

Dieser Seilzug wurde speziell für den Einsatz in der Industrie, insbesondere Hoch- und Tiefbau, Freileitungsbau, Schiffbau, Ölraffinerien etc. konzipiert. Der Seilzug ist nahezu wartungsfrei – die Handhabung leicht, einfach und sicher. Die Standardausrüstung umfasst den Seilzug mit Handhebel und ein Original-PLANETA-Drahtseil mit Stahleinlage.

Jeder Seilzug wird mit Überlast geprüft und mit einem Prüfzeugnis unter Angabe der Seriennummer ausgeliefert.

PLANETA-Seilzüge sind von einer großen Zahl nationaler und internationaler Behörden zertifiziert und zugelassen.

Verarbeitung und Ausstattung

Verschleißarme, parallel angeordnete, großflächige Klemmbackenpaare schützen das Zugseil durch gleichmäßige Flächenbelastung. Der große Hubweg bewirkt eine hohe Arbeitsgeschwindigkeit.

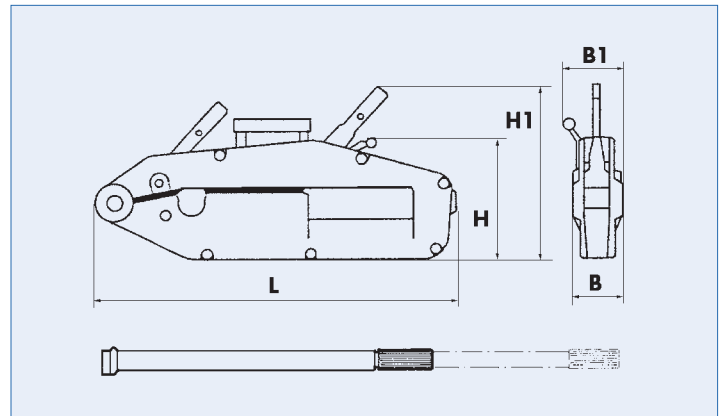
Standfestigkeit durch glatte, großflächige Bodenaufgaben sowohl in horizontaler als auch in vertikaler Arbeitsstellung.

Seilvorschubhebel und Rückzughebel in einer Ebene ermöglichen die schmale Bauart und garantieren zentrischen Kraftfluss.

Überlastschutz durch Verwendung eines Abscherstiftes im Vorschubhebel. Reservestifte befinden sich im Handhebelgriff, bzw. im Tragegriff und können – ohne Entlastung des Zugseiles – ausgewechselt werden.

Optionales Zubehör

- Anschlagseile nach DIN 3088
- Schäkel zur Gerätebefestigung
- Rundschnellen ab Seite 82
- Seilzugbox



TYP		RM08	RM16	RM32
Tragfähigkeit	kg	800	1600	3200
Seilvorschub/Doppelhub	mm	60	60	40
Hebelkraft bei Nennlast	daN	24	30	50
Hebellänge	mm	800	1190	1190
Seildurchmesser	mm	8,5	11	16
Seilgewicht	kg/m	0,29	0,53	1
Standardseillänge	m	20	20	20
B (Maße)	mm	60	72	91
B1	mm	–	97	110
H	mm	168	190	230
H1	mm	240	270	330
L	mm	430	545	680
Gewicht ohne Seil	kg	7	14	21
Gewicht mit Seil und Hebel	kg	16	28	52
Gerät ohne Seil	Best.-Nr.	G10100	G10101	G10102
Gerät mit Standardseil	Best.-Nr.	G10103	G10104	G10105
Umlenkrolle	Best.-Nr.	D01160	D01162	D01162