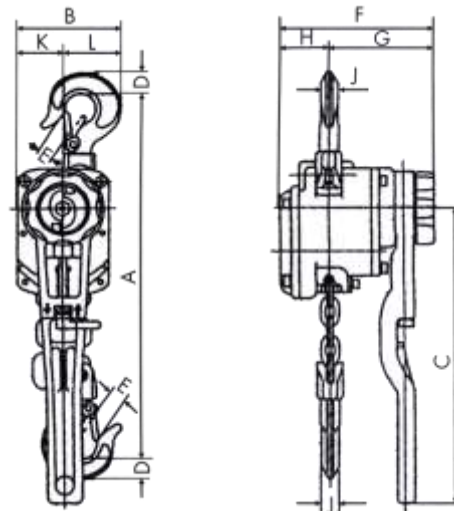




Aluminium-Hebelzug PLANETA AH

Gehäuse, Handhebel und Handrad werden aus einer hochfesten Aluminiumlegierung hergestellt. Das geringe Eigengewicht ermöglicht ein problemloses Transportieren zum Einsatzort. Die Kettenführung aus Stahl ist im Leichtmetallgehäuse eingegossen und garantiert einen einwandfreien Kettenlauf. Das sehr präzise arbeitende Nadellager sorgt für eine reibungslose Bedienung und verlängerte Lebensdauer. Ausgestattet mit zwei Sicherungshaken erfüllt dieses Gerät alle bekannten Sicherheitsanforderungen.

Technische Zeichnung



Preise und Technische Daten

Typ	Einheit	AH 0,75	AH 1,5	AH 3
Tragfähigkeit	t	0,75	1,5	3
Standardhub	m	1,5	1,5	1,5
Min. Bauhöhe (A)	mm	315	380	455
Hebelkraft	daN	14	16	21
Anzahl der Kettenstränge		1	1	1
Hebel	mm	300	300	400
Länge der Kette	mm	1,7	1,75	1,8
Kettengröße	mm	6,3 x 19	7,1 x 21	10 x 30
B (Maße)	mm	106	138	168
C	mm	300	300	300
D	mm	20	27	36
E	mm	22	26	33
F	mm	154	177	212
G	mm	105	103	118
H	mm	49	74	94
J	mm	14	20	24
K	mm	47	60	75
L		59	78	93
Gewicht mit Standardhub	kg	6,5	10	18
Gewicht je Meter Mehrhub	kg	0,9	1,1	2,2
Art.-Nr.		PL-G10090-C	PL-G10091-C	PL-G10092-C
Preis mit 1,5 m Hub	Euro €	493,00	617,00	864,00
Art.-Nr.		PL-G10094-C	PL-G10095-C	PL-G10096-C
Preis für Mehrhub/m	Euro €	auf Anfrage	auf Anfrage	auf Anfrage

Bestellformular

Hiermit bestellen wir folgende Artikel

Artikel Nr.	Artikelbeschreibung	Menge	Preis per VE	Gesamtpreis
Preise zzgl. MwSt. und Versandkosten (wir suchen immer die günstigste Versandlösung)				

Gewünschte Zahlungsart

Vorkasse 3% Rechnung (Bei Rechnungskunden immer einen offiziellen Briefbogen mit faxen)

Verandadresse (falls abweicht)

Versandhinweis

Wir liefern mit DHL, DPD oder Spedition und verwenden dabei immer die günstigste und der Ware entsprechende Versandmöglichkeit.

Formular bitte ausdrucken, ausfüllen und an FAX 09123/960666

Behörden und Institutionen beliefern wir auf Rechnung. Bitte offiziellen Briefbogen mit faxen. Sie erhalten in jedem Fall eine Auftragsbestätigung oder ein Angebot.

<p>Anfrage (Empfehlenswert bei größeren Mengen die nicht in der Staffel stehen) Bitte senden Sie uns ein Angebot über oben eingetragene Mengen.</p> <p>Unterschrift _____ Datum _____</p> <p>Bestellung (verbindliche Bestellung) Hiermit bestellen wir verbindlich oben eingetragene Artikel Die Geschäftsbedingungen haben wir zur Kenntnis genommen.</p> <p>Unterschrift _____ Datum _____</p> <p>Gewünschter Liefertermin _____</p>	<p>Firmenstempel / Unterschrift / Adresse</p> <p>Bitte in Druckbuchstaben: Name _____</p> <p>Telefon _____ Fax _____</p> <p>Wenn vorhanden Kundennummer _____</p>
---	--

Angebote für gewerbliche Kunden, Freiberufler, Behörden und Vereine • Alle in unserer Werbung angegebenen Preise zzgl. MwSt. und Versand (wenn nicht anders angegeben). Mindestbestellwert 50 €. DZL Zentralvertrieb Lauf GmbH, Am Winkelsteig 1 A, 91207 Lauf, **Tel. 09123/96060, Fax 09123/960666**, Geschäftsführer Klara Schroth, Karlheinz Schroth, HRB 8984 Amtsgericht Nürnberg, Steuer Nr. 241/143/60321, UST.ID.NR DE 133542461, Lieferbedingungen/Impressum: www.alleartikel.de/impressum/impressum.html