



Laufkatze L87-106

L87-Laufkatzen

Die Laufkatzen werden in hoher Qualität gefertigt und sind für harten und langlebigen Betrieb ausgelegt. Die Flasenzüge PLS PREMIUM und PLM New Edition der gleichen Tragfähigkeit lassen sich problemlos mit dem Traghaken ein- und aushängen. Die Katzen haben Gummipuffer an beiden Seiten!

Kugellager

In den balligen Graugusslaufrädern sind dauergeschmierte Qualitätskugellager mit Dichtungen. Sie bieten einen ruhigen und sicheren Lauf der Katzen bei allen Trägerformen.

Großer Einstellbereich

Durch den einfachen Wechsel von Distanzscheiben bieten die Katzen Einstellbarkeit auf viele Träger. Es gibt zwei Flanscheinstellbereiche. Die Standardbolzen sind verstellbar für normale Breiten, die Bolzen Größe 2 bieten fixe Möglichkeit bis hoch zu großen HE-B-Trägern mit 300 mm Breite. Dabei werden aus statischen Gründen bei den L87-Katzen nicht nur die Bolzen bei gleichbleibendem Durchmesser länger, sondern wir liefern die abgelastete Katze der nächstgrößeren Tragfähigkeit.

Doppelte Sicherheit

Beidseitig doppelt vorhandene Kletterstopps bei allen Katzen verhindern ein Steigen auf den Träger. Abgewinkelte Seitenbleche wirken als Absturzsicherung, Radbruchstütze und zusätzliche Schienenreiniger.

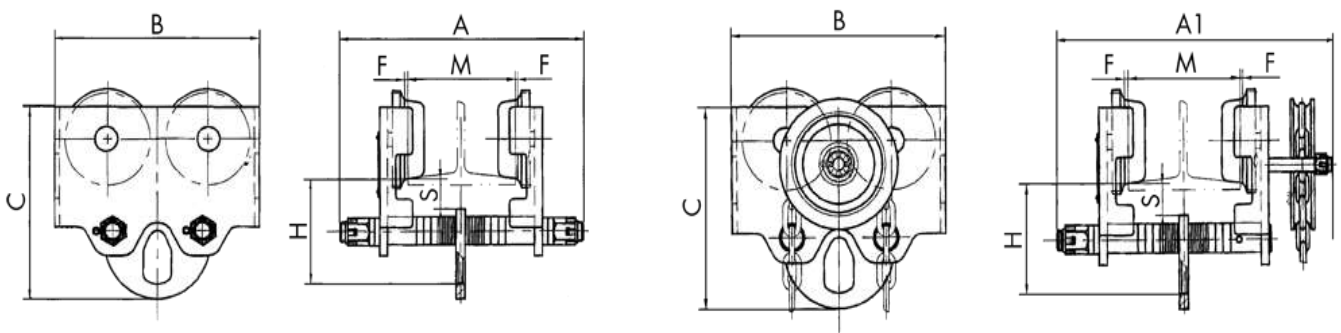
Stabile Seitenbleche

Ausgewogene Lastverteilung auf vier Rädern durch Selbstjustierung bei zwei Tragbolzen! Durch leicht bewegliche Tragebolzen passen sich die Seitenbleche automatisch eventuellen Unebenheiten der Lauffläche an.



Laufkatze L87-107

Technische Zeichnung



Typ	Einheit	L87-106 0,5	L87-106 1	L87-106 2	L87-106 3	L87-106 5
Tragfähigkeit	t	0,5	1	2	3	5
Flanschbreite M min. - max.	mm	50 – 203	64 – 203	88 – 203	100 – 203	114 – 203
Min. Kurvenradius	m	0,8	0,9	1	1,2	1,3
A	mm	286	303	317	333	355
A1	mm	272	334	343	357	373
B	mm	194	236	268	322	362
C	mm	158	196	226	266	301
H	mm	75	96	110	122	142
S	mm	30	38	38	40	42
F	mm	2	2	2	3	3
Netto-Gewicht L87-106	kg	6	11	18	30	44
Art.-Nr.		PL-G20100-D	PL-G20101-D	PL-G20102-D	PL-G20103-D	PL-G20104-D
Preis	Euro €	109,00	138,00	225,00	327,00	509,00
Art.-Nr.		PL-G20111-D	PL-G20112-D	PL-G20113-D	PL-G20114-D	PL-G20115-D
Preis Große Flanschbreite min. – max.	Euro €	55,00	96,00	109,00	163,00	163,00

Typ	Einheit	L87-107 0,5	L87-107 1	L87-107 2	L87-107 3
Tragfähigkeit	t	0,5	1	2	3
Flanschbreite M min. - max.	mm	50 - 203	64 - 203	88 - 203	100 - 203
Min. Kurvenradius	m	0,8	0,9	1	1,2
Handkettenbedienungslänge	m	2,5	2,5	2,5	2,5
A	mm	286	303	317	333
A1	mm	272	334	343	357
B	mm	194	236	268	322
C	mm	158	196	226	266
H	mm	75	96	110	122
S	mm	30	38	38	40
F	mm	2	2	2	3
Netto-Gewicht L87-107		10	14	22	34,5
Art.-Nr.	Euro €	PL-G20105-D	PL-G20106-D	PL-G20107-D	PL-G20108-D
Preis		184,00	199,00	287,00	396,00
Art.-Nr.		PL-G20111-D	PL-G20112-D	PL-G20113-D	PL-G20114-D
Preis Große Flanschbreite min. – max.	Euro €	55,00	96,00	109,00	163,00
Art.-Nr.		G20117-D	G20117-D	G20117-D	G20117-D
Preis Mehr-Kettenbedienlänge je m	Euro €	14,50	14,50	14,50	14,50

Typ	Einheit	L87-107 5	L87-107 10	L87-107 16	L87-107 20
Tragfähigkeit	t	5	10	16	20
Flanschbreite M min. - max.	mm	114 - 203	124 - 203	136 - 203	136 - 203
Min. Kurvenradius	m	1,3	1,5	3,5	3,5
Handkettenbedienungslänge	m	2,5	2,5	2,5	2,5
A	mm	355	-	-	-
A1	mm	373	423	498	501
B	mm	362	442	555	555
C	mm	301	356	498	498
H	mm	142	190	236	233
S	mm	42	45	65	58
F	mm	3	3	3	3
Netto-Gewicht L87-107		47	88	163	165
Art.-Nr.		G20109-D	G20110-D	G20176-D	G20129-D
Preis	Euro €	670,00	1429,00	2158,00	2400,00
Art.-Nr.		G20115-D	G20116-D	G20149-D	G20139-D
Preis Große Flanschbreite min. – max.	Euro €	114 – 305 163,00	124 – 305 203,00	136 - 305 225,00	136 – 305 250,00
Art.-Nr.		G20117-D	G20117-D	G20150-D	G20117-D
Preis Mehr-Kettenbedienlänge je m	Euro €	14,50	14,50	14,50	14,50

Bestellformular

Hiermit bestellen wir folgende Artikel

Artikel Nr.	Artikelbeschreibung	Menge	Preis per VE	Gesamtpreis
Preise zzgl. MwSt. und Versandkosten (wir suchen immer die günstigste Versandlösung)				

Gewünschte Zahlungsart

Vorkasse 3% **Rechnung** (Bei Rechnungskunden immer einen offiziellen Briefbogen mit faxen)

Verandadresse (falls abweicht)

Versandhinweis

Wir liefern mit DHL, DPD oder Spedition und verwenden dabei immer die günstigste und der Ware entsprechende Versandmöglichkeit.

Formular bitte ausdrucken, ausfüllen und an FAX 09123/960666

Behörden und Institutionen beliefern wir auf Rechnung. Bitte offiziellen Briefbogen mit faxen. Sie erhalten in jedem Fall eine Auftragsbestätigung oder ein Angebot.

<p>Anfrage (Empfehlenswert bei größeren Mengen die nicht in der Staffel stehen) Bitte senden Sie uns ein Angebot über oben eingetragene Mengen. Unterschrift _____ Datum _____</p> <p>Bestellung (verbindliche Bestellung) Hiermit bestellen wir verbindlich oben eingetragene Artikel Die Geschäftsbedingungen haben wir zur Kenntnis genommen. Unterschrift _____ Datum _____</p> <p>Gewünschter Liefertermin _____</p>	<p>Firmenstempel / Unterschrift / Adresse</p> <p>Bitte in Druckbuchstaben: Name _____</p> <p>Telefon _____ Fax _____</p> <p>Wenn vorhanden Kundennummer _____</p>
---	---

Angebote für gewerbliche Kunden, Freiberufler, Behörden und Vereine • Alle in unserer Werbung angegebenen Preise zzgl. MwSt. und Versand (wenn nicht anders angegeben). Mindestbestellwert 50 €. DZL Zentralvertrieb Lauf GmbH, Am Winkelsteig 1 A, 91207 Lauf, **Tel. 09123/96060, Fax 09123/960666**, Geschäftsführer Klara Schroth, Karlheinz Schroth, HRB 8984 Amtsgericht Nürnberg, Steuer Nr. 241/143/60321, UST.ID.NR DE 133542461, Lieferbedingungen/Impressum: www.allartikel.de/impressum/impressum.html