



PMH 500

PMH250

Mini-Hebelzug PLANETA – PMH

Der neue PLANETA Mini-Hebelzug PMH überzeugt trotz seines geringen Eigengewichts und der minimalen Baumaße für den professionellen Einsatz im Kleinlastbereich. Das ideale Hilfsmittel bei Montagearbeiten, in der Industrie, im Handwerk oder Servicebereich. Er dient zum Heben, Ziehen, richten, Spannen in jeder Lage und in jede Richtung.

Stahlgehäuse

Das geschlossene Gehäuse ist aus Stahlblech gefertigt, äußerst robust und schützt den Kettenantrieb vor Verschmutzung.

Bremse

Dank der eingebauten Lastdruckbremse wird die Last absolut sicher in jeder Position gehalten.

Haken

Die Trag- und Lasthaken aus geschmiedetem Stahl sind frei drehbar und mit federbelasteten Sicherheitsklappen ausgerüstet.

Lastkette

Vergütete und galvanisierte Lastkette gemäß DIN EN 818-7-T in 1,5 m Länge standardmäßig.

Kettenfreilauf

Durch das rasche Umlegen des Wahlhebels auf Mittelstellung kann die Lastkette mit geringem Kraftaufwand im Freilauf durchgezogen werden.

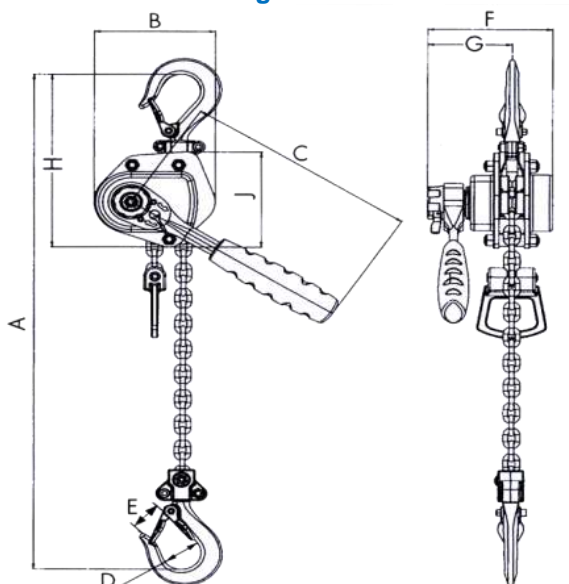
Handhebel

Der gummierte Handhebel schützt vor Handverletzungen und ermöglicht ein zügiges Heben und Senken von Lasten.

Aufbewahrungstasche

Eine praktische Nylontasche mit Gürteltasche ist im Lieferumfang enthalten.

Technische Zeichnung



Typ	Einheit	PMH 250	PMH 500
Tragfähigkeit	kg	250	500
Standardhub	m	1,5	1,5
Min. Bauhöhe (A)	mm	245	285
Hebelkraft	daN	26	26
Kettengröße	mm	4 x 12	4 x 12
B (Maße)	mm	86	95
C	mm	170	170
D	mm	32	36
E	mm	23	24
F	mm	97	117
G	mm	77	80
H	mm	155	178
J	mm	79	87
Gewicht mit Standardhub	kg	2,2	3,2
Gewicht je Meter Mehrhub	kg	0,35	0,35
Art.-Nr.		PL-G10028-G	PL-G10029-G
Preis mit 1,5 m Hub	Euro €	94,00	154,00
Art.-Nr.		PL-G10007-G	PL-G10007-G
Preis für Mehrhub/m	Euro €	14,00	14,00

Bestellformular

Hiermit bestellen wir folgende Artikel

Artikel Nr.	Artikelbeschreibung	Menge	Preis per VE	Gesamtpreis
Preise zzgl. MwSt. und Versandkosten (wir suchen immer die günstigste Versandlösung)				

Gewünschte Zahlungsart

Vorkasse 3% **Rechnung** (Bei Rechnungskunden immer einen offiziellen Briefbogen mit faxen)

Verandadresse (falls abweicht)

Versandhinweis

Wir liefern mit DHL, DPD oder Spedition und verwenden dabei immer die günstigste und der Ware entsprechende Versandmöglichkeit.

Formular bitte ausdrucken, ausfüllen und an FAX 09123/960666

Behörden und Institutionen beliefern wir auf Rechnung. Bitte offiziellen Briefbogen mit faxen. Sie erhalten in jedem Fall eine Auftragsbestätigung oder ein Angebot.

<p>Anfrage (Empfehlenswert bei größeren Mengen die nicht in der Staffel stehen) Bitte senden Sie uns ein Angebot über oben eingetragene Mengen.</p> <p>Unterschrift _____ Datum _____</p> <p>Bestellung (verbindliche Bestellung) Hiermit bestellen wir verbindlich oben eingetragene Artikel Die Geschäftsbedingungen haben wir zur Kenntnis genommen.</p> <p>Unterschrift _____ Datum _____</p> <p>Gewünschter Liefertermin _____</p>	<p>Firmenstempel / Unterschrift / Adresse</p> <p>Bitte in Druckbuchstaben: Name _____</p> <p>Telefon _____ Fax _____</p> <p>Wenn vorhanden Kundennummer _____</p>
---	--

Angebote für gewerbliche Kunden, Freiberufler, Behörden und Vereine • Alle in unserer Werbung angegebenen Preise zzgl. MwSt. und Versand (wenn nicht anders angegeben). Mindestbestellwert 50 €. DZL Zentralvertrieb Lauf GmbH, Am Winkelsteig 1 A, 91207 Lauf, **Tel. 09123/96060, Fax 09123/960666**, Geschäftsführer Klara Schroth, Karlheinz Schroth, HRB 8984 Amtsgericht Nürnberg, Steuer Nr. 241/143/60321, UST.ID.NR DE 133542461, Lieferbedingungen/Impressum: www.alleartikel.de/impressum/impressum.html