

Zwei Trommelarten

Zugwinde Typ CM hat eine spillförmige Trommel, die für umlaufende Seile mit Spannstation geeignet ist. Die glatte Trommel bei MR und GM hat ein Doppelsicherheitschloss zur Befestigung eines aufzuspulenden Seiles.

Trommelfreilauf

Bei Freischaltung der Bremse kann das unbelastete Seil von Hand abgezogen werden.

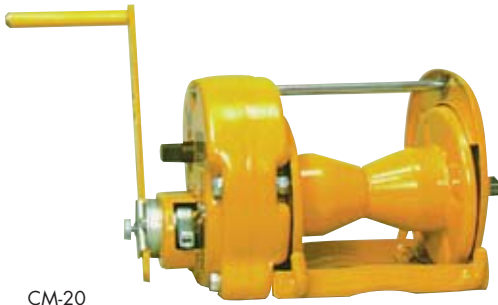
Zwei Hebelarten

Hubwinde TYP MR: Der Kurbelhebel wird vor- und zurückgerascht, um die Trommel zu drehen, alternativ auch voll durchgedreht. Diese Version ist auch für die CM erhältlich.

Hubwinde TYP GM: Die Kurbel muss um 360 Grad gedreht werden, wozu die Winde erhöht oder frei stehen muss, um diese Drehungen zu ermöglichen.

Ausstattungsmerkmale:

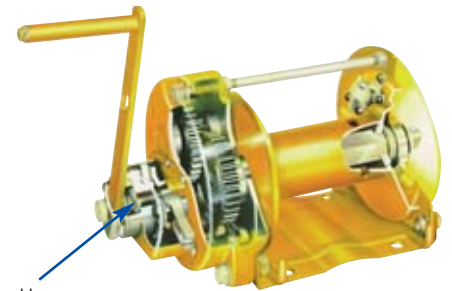
- Selbstschließende Lastdruckbremse
- Trommelfreilauf
- Ganzstahlausführung
- Lebensdauergeschmierte Kugellager
- Hochfest vergütete Zahnräder
- Schnellgang für unbelastetes Seil
- Mit Drehgriff (GM) oder Ratsche (MR)
- Enamel-Pulverbeschichtet
- Mit 150 % Überlast geprüft



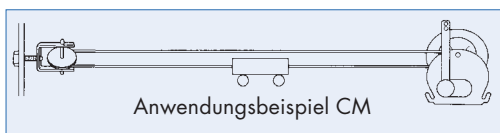
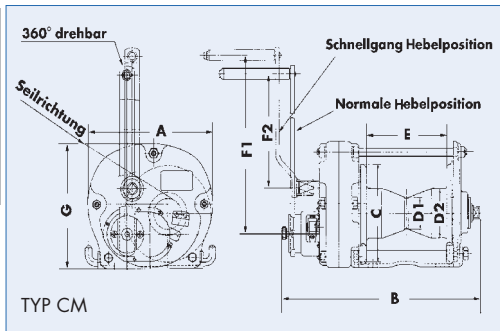
CM-20



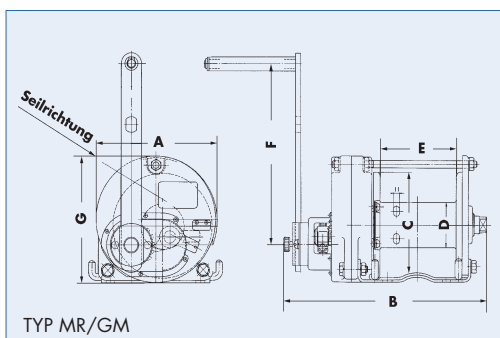
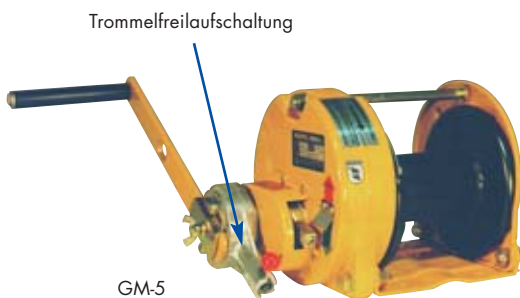
Bedienung CM



Lastdruckbremse



TYP	CM...	-1	-3	-5	-10	-20
Zugkraft	daN	100	300	500	1000	2000
Seildurchmesser	mm	5 - 6	5 - 6	6 - 8	8	9
Hebelkraft	daN	9,7	6,5	6	10,8	13
A (Maße)	mm	197	212	212	212	280
B	mm	258	340	355	390	440
C	mm	130	150	175	175	195
D1	mm	51	51	58	58	70
D2	mm	79	79	88	88	98
E	mm	120	120	137	172	180
F1	mm	250	250	250	300	370
F2	mm	-	-	-	-	350
G	mm	158	210	210	210	250
Gewicht ohne Seil	kg	9,8	16	17,2	19	29,5
CM...	Best.-Nr.	H30001	H30002	H30003	H30004	H30005



TYP	MR/GM...	-1	-3	-5	-10	-20	-30
Tragfähigkeit	kg	100	300	500	1000	2000	3000
Seilaufnahme	m	35	32	40	40	45	35
Seildurchmesser	mm	5	6	6	8	9	12
MR (Ratschenhebel)							
Hebelkraft 2. Lage	daN	16	8,7	8,7	14,8	15	14,2
kraft 4. Lage	daN	20	12,5	12	17,5	20	20,5
GM (360° Hebel)							
Hebelkraft 2. Lage	daN	16	8,8	8,7	12,8	15	14,2
kraft 4. Lage	daN	20	12,5	12	17,5	20	20,5
A (Maße)	mm	197	212	212	212	280	297
B	mm	282	364	379	414	464	613
C	mm	130	150	175	175	195	195
D	mm	60	60	76	76	89	89
E	mm	120	120	135	170	180	265
F	mm	250	250	250	300	370	370
G	mm	158	210	210	210	250	273
Gewicht o. Seil (MR)	kg	9,5	15,5	16,5	17,5	26,5	41,5
Gewicht o. Seil (GM)	kg	8	13,5	15	16	25	40
MR...	Best.-Nr.	H30009	H30010	H30011	H30012	H30013	H30014
GM...	Best.-Nr.	H30015	H30016	H30017	H30018	H30019	H30020