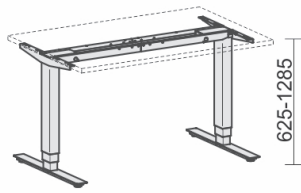




Preisliste Elektro Pro+

Inhalt	Seite
Schreibtische elektrisch höhenverstellbar	2
Knieraumblenden / Zubehör	4



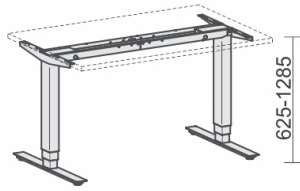
▶ 3 Wochen Lieferzeit

Ahorn	A	
Buche	B	
Lichtgrau	L	
Weiß	W	
Onyx	O	
Nussbaum	N	S Silber

Produkt	Maße	Artikelnr.	Dekor	Gestell	€
<p>Elektro-Hubtisch höhenverstellbar</p> <p>Tiefe 800 mm</p>	B: 1200 mm	N-08E1208-	...	S	1327,-
	B: 1600 mm	N-08E1608-	...	S	1348,-
	B: 1800 mm	N-08E1808-	...	S	1369,-
	B: 2000 mm	N-08E2008-	...	S	1390,-
<p>Elektro-Hubtisch Ergonomieform höhenverstellbar</p> <p>Tiefe 1000 mm</p>	B: 1600 mm	N-08E1622-	...	S	1411,-
	B: 1800 mm	N-08E1822-	...	S	1443,-
	B: 2000 mm	N-08E2022-	...	S	1475,-
<p>Elektro-Hubtisch 135° rechts höhenverstellbar</p> <p>Tiefe 1130 mm</p>	B: 2166 mm	N-08E1616-	...	S	1443,-
<p>Elektro-Hubtisch 135° links höhenverstellbar</p> <p>Tiefe 1130 mm</p>	B: 2166 mm	N-08E1615-	...	S	1443,-
<p>Elektro-Hubtisch rechts höhenverstellbar</p> <p>Tiefe 1000 mm</p>	B: 1600 mm	N-08E1611-	...	S	1422,-
	B: 1800 mm	N-08E1811-	...	S	1443,-
	B: 2000 mm	N-08E2011-	...	S	1464,-

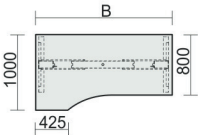


Schreibtische elektrisch höhenverstellbar



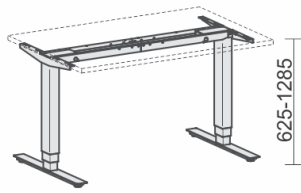
► 3 Wochen Lieferzeit

Ahorn	A	
Buche	B	
Lichtgrau	L	
Weiß	W	
Onyx	O	S
Nussbaum	N	Silber

Produkt	Maße	Artikelnr.	Dekor	Gestell	€
 <p>Elektro-Hubtisch links höhenverstellbar</p> <p>Tiefe 1000 mm</p>	B: 1600 mm	N-08E1612-	...	S	1422,-
	B: 1800 mm	N-08E1812-	...	S	1443,-
	B: 2000 mm	N-08E2012-	...	S	1464,-



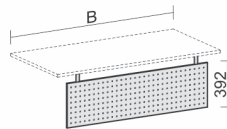
Knieraumblenden / Zubehör



► 3 Wochen Lieferzeit

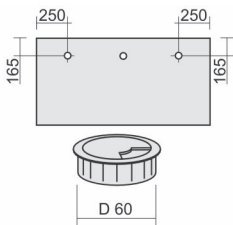
Silber S

Produkt	Maße	Artikelnr.	Dekor	€
---------	------	------------	-------	---



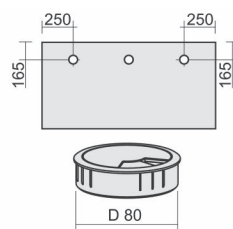
Knieraumblende gelocht
Maße entsprechen Tisch-
breite,
Blendenbreite 220mm kürzer
Höhe 392 mm

B: 800 mm	N-08EKB08-	S	166,-
B: 1200 mm	N-08EKB12-	S	188,-
B: 1600 mm	N-08EKB16-	S	211,-
B: 1800 mm	N-08EKB18-	S	222,-
B: 2000 mm	N-08EKB20-	S	234,-



Kabeleinlassbuchse
D: 60 mm
Positionierung gemäß Vorlage
oder bemaßter Zeichnung bei
werksseitiger Montage

unmontiert	N-05Z-	S	17,-
montiert nach Kundenskizze	N-05ZM-	S	39,-
links montiert	N-05ZML-	S	39,-
mittig montiert	N-05ZMM-	S	39,-
rechts montiert	N-05ZMR-	S	39,-

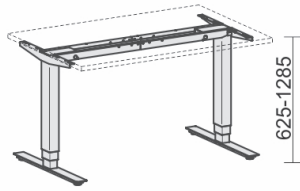


Kabeleinlassbuchse
D: 80 mm
Positionierung gemäß Vorlage
oder bemaßter Zeichnung bei
werksseitiger Montage

unmontiert	N-05Z80-	S	18,-
montiert nach Kundenskizze	N-05Z80M-	S	42,-
links montiert	N-05Z80ML-	S	42,-
mittig montiert	N-05Z80MM-	S	42,-
rechts montiert	N-05Z80MR-	S	42,-

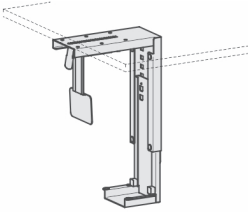
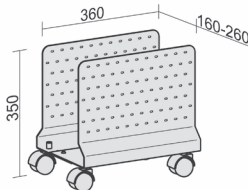

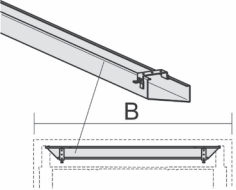


Knieraumblenden / Zubehör



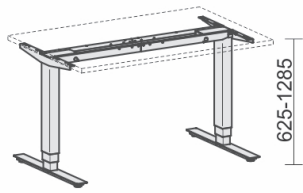
► 3 Wochen Lieferzeit

Silber S

Produkt	Maße	Artikelnr.	Dekor	€
 <p>CPU-Halter unter Tischplatte zu montieren</p>	B: 78-220 mm T: 122 mm H: 307-532 mm	N-500915-	S	113,-
 <p>Mobiler CPU-Halter mit Lochblech-Seitenteilen, inkl. 4 Rollen</p>	B: 160-260 mm T: 360 mm H: 350 mm	N-500914-	S	203,-
 <p>Kabelspirale für Bodenzufuhr, 24 Elemente, unter Tischplatte zu montieren</p>	D: 60 mm L: 1240 mm	N-08Z01-	S	75,-
 <p>Kabelkanal zur Befestigung an der Tischplatte</p>	B: 800 mm	N-555912-	S	45,-
	B: 1200 mm	N-555914-	S	57,-
	B: 1600 mm	N-555916-	S	67,-
	B: 1800 mm	N-555917-	S	79,-
	B: 2000 mm	N-555918-	S	91,-



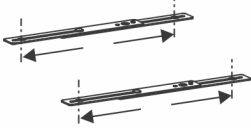


Knieraumblenden / Zubehör



3 Wochen Lieferzeit

Silber S

Produkt	Maße	Artikelnr.	Dekor	€
 <p>Kabelklemme zur Befestigung an der Tischplatte</p>	einfach	N-05Z02	X	5,-
	doppelt	N-05Z06	X	8,-
				
 <p>Abstandshalter zur Befestigung am Gestell, 2er Set</p>	B: 255-385 mm T: 32 mm	N-08Z02-	S	29,-