



DZL Zentralvertrieb Lauf GmbH
Am Winkelsteig 1A
91207 Lauf

Zentralvertrieb
Lauf

Tel. 09123/960 60 • Fax 09123/9606 66 • info@zentralvertrieb.de

Alle Preise zzgl. MwSt. und Versand – Unser Angebot im Internet unter: www.dzl-fahrradstaender.de

Fahrradgaragen



FAHRRADGARAGE BIKEBOX 1

Keine Angst vor Diebstahl und Zerstörung: Die BikeBox 1 schützt Ihr Fahrrad.

- Sicherheit beim Abstellen auch für hochwertige Fahrräder.
- Optimaler Schutz für Fahrrad und Gepäck bei jeder Witterung.
- Universelle Verwendungsmöglichkeiten: für Schulen, Sportstätten, Behörden, Firmen, Campingplätze, Wohnanlagen, Privathaushalte...
- Für Mitarbeiter, Kunden oder Eigenbedarf.
- Robuste Stahlblech-Konstruktion.
- Korrosionsgeschützt und wertbeständig durch Feuerverzinkung.
- Pulverbeschichtet RAL 5023/Fernblau (Seitenwände und Dach); RAL 7040 Fenstergrau (Türe, Rückwand, Rahmen).
- Serienmäßig mit Einhebelgriff-Zylinderschloss.
- Modulare Bauweise: Austausch einzelner Teile bei Beschädigung möglich. Erweiterbar zur Reihenanlage.
- Außenmaße Breite/Höhe/Länge in mm:
 - Giebeldach 850 x 1.250 x 2.050
 - Bogendach 850 x 1.350 x 2.050
 - (Türdurchgangsmaß 750 x 1.150)
- Garage wird zerlegt geliefert. Montagematerial und Aufbauanleitung beiliegend.

BikeBox 1 G	Fahrradgarage, komplett	Anbausatz mit Seitenwand	Anbausatz ohne Seitenwand
Gibeldach	122000007 800,00 €	122000008 699,00 €	122000009 628,00 €
BikeBox 1 B	Fahrradgarage, komplett	Anbausatz mit Seitenwand	Anbausatz ohne Seitenwand
Bogendach	122000025 800,00 €	122000026 699,00 €	122000027 628,00 €

FAHRRADGARAGE BIKEBOX 2 UND 2 MAXI



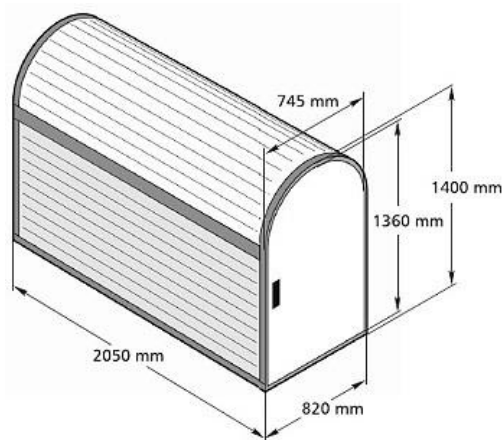
Ein echter Blickfang – die neue BikeBox 2 und BikeBox 2 Maxi schützen perfekt und bieten Platz für fast jeden Fahrradtyp.

Mit Sicherheit vorne: die **BikeBox 2 und BikeBox 2**

Maxi. Außerordentliche Stabilität durch besondere Stärke der Bleche und robuste Bauweise. Bietet Schutz vor Diebstahl, Wind und Wetter. Geeignet für Schulen, Firmen, Bahnhöfe oder auch zuhause.

- Platz für fast jeden Fahrradtyp.
- BikeBox 2 Maxi speziell für Transport- und Liegefahrräder.
- Außenmaße BikeBox 2, BxHxL in mm: 850 x 1.380 x 2.080 (Türdurchgangsmaß 760 x 1.160).
- Außenmaße BikeBox 2 Maxi, BxHxL in mm: 1.060 x 1.820 x 2.580 (Türdurchgangsmaß 965 x 1.540)
- Durch modulare Bauweise erweiterbar zur Reihenanlage.
- Einfacher Austausch beschädigter Teile der Anlage.
- Robuste Stahlblechkonstruktion, korrosionsgeschützt und wertbeständig durch Verzinkung.
- Zusätzlich farbbeschichtet, individuelle Farbgebung auf Anfrage möglich.
- Sicherheit beim Abstellen auch für hochwertige Fahrräder.
- BikeBox 2: Lieferung als Bausatz. Montagematerial und Aufbauanleitung beiliegend.
- BikeBox 2 Maxi: Lieferung fertig montiert.

	Fahrradgarage, komplett	Preis €	Anbausatz mit Seitenwand	Preis €
BikeBox 2	122000048	1734,00	122000049	1491,00
BikeBox 2 Maxi	122000050	2182,00	122000051	1852,00



FAHRRADGARAGE BIKEBOX 3

Das neue Zuhause für Ihr Fahrrad – sicher und gut aussehend! Wind und Wetter können Ihrem Rad nichts mehr anhaben. Vorbei ist die Furcht vor Diebstahl und Vandalismus oder das mühevoll In-den-Keller-schleppen. Universelle Einsatzmöglichkeiten durch innovatives Design: Privathaushalte, Wohnanlagen, Behörden, Firmen, Campingplätze, Hotels, Sportstätten...

- Platz für fast jeden Fahrradtyp und Größe:
- Außenmaße Breite/Höhe/Länge in mm:
- 820 x 1.400 x 2.050 (Türdurchgangsmaß 745 x 1.360).
- Gewicht nur ca. 83 kg.
- Robuste Stahlblechkonstruktion, korrosionsgeschützt und wertbeständig durch Verzinkung.
- Erweiterbar zur Reihenanlage.
- Zusätzlich pulverbeschichtet in RAL 7035 Lichtgrau (Korpus inkl. Rückwand und Türe), sowie RAL 7016 Anthrazitgrau (Rahmen).
- Leicht zu bedienen: mit Einhebelgriff-Zylinderschloss.
- Vertärkte Türkonstruktion mit praktischem Garderoben- und Zubehörhaken.
- Sicherheit beim Abstellen auch für hochwertige Fahrräder durch Dreipunktschließung.
- Geringer Montageaufwand: Aufstellen, im Boden verankern – fertig!

Bike Box 3 Fahrradgarage, komplett

Art. Nr. 122000004

Preis NUR 800,00



Bestell- oder Anfrageformular

Hiermit bestellen wir folgende Artikel

Artikel Nr.	Artikelbeschreibung	Menge	Preis per VE	Gesamtpreis

Preise zzgl. MwSt. und Versandkosten (wir suchen immer die günstigste Versandlösung)

Gewünschte Zahlungsart

Vorkasse 3% **Rechnung** (Bei Rechnungskunden immer einen offiziellen Briefbogen mit faxen)

Hiermit stellen wir folgende Preisanfrage

Artikel Nr.	Artikelbeschreibung	Menge 1	Menge 2

Verandadresse (falls abweicht)

Versandhinweis

Wir liefern mit GLS oder Spedition und verwenden dabei immer die günstigste und der Ware entsprechende Versandmöglichkeit.

Formular bitte ausdrucken, ausfüllen und an FAX 09123/960666

Behörden und Institutionen beliefern wir auf Rechnung. Bitte offiziellen Briefbogen mit faxen. Sie erhalten in jedem Fall eine Auftragsbestätigung oder ein Angebot.

<p>Anfrage (Empfehlenswert bei größeren Mengen die nicht in der Staffel stehen) Bitte senden Sie uns ein Angebot über oben eingetragene Mengen.</p> <p>Unterschrift _____ Datum _____</p> <p>Bestellung (verbindliche Bestellung) Hiermit bestellen wir verbindlich oben eingetragene Artikel Die Geschäftsbedingungen haben wir zur Kenntnis genommen.</p> <p>Unterschrift _____ Datum _____</p> <p>Gewünschter Liefertermin _____</p>	<p>Firmenstempel / Unterschrift / Adresse</p> <p>Bitte in Druckbuchstaben: Name _____</p> <p>Telefon _____ Fax _____</p> <p>Wenn vorhanden Kundennummer _____</p>
---	--

Wir liefern ausschließlich an Gewerbetreibende, Handwerk, Industrie, Freiberufler, Behörden und Vereine • Alle angegebenen Preise zzgl. MwSt. und Versand (wenn nicht anders angegeben). Mindestbestellwert 50 €. DZL Zentralvertrieb Lauf GmbH, Am Winkelsteig 1 A, 91207 Lauf, **Tel. 09123/96060, Fax 09123/960666**. Geschäftsführer Karlheinz Schroth, Klara Schroth, HRB 8984 Amtsgericht Nürnberg, Steuer Nr. 241/143/60321, UST.ID.NR DE 133542461, Informationen Links: [Lieferbedingungen](#) • [Impressum](#) • [Datenschutz](#) oder <https://www.zentralvertrieb.de/Impressum/impressum.html>