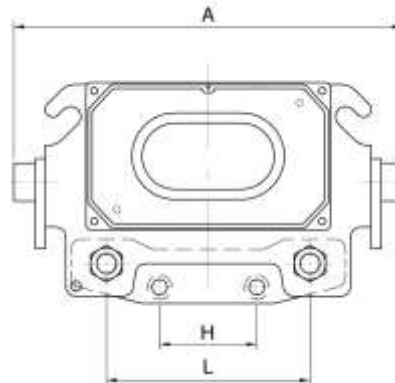
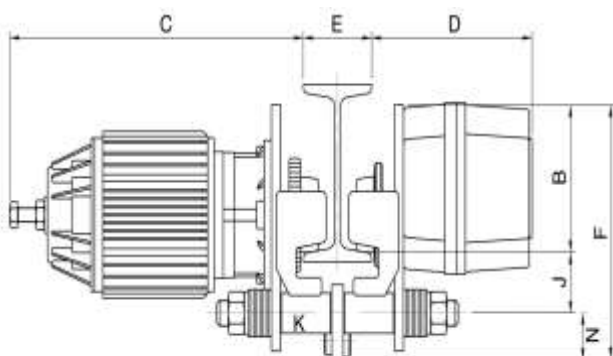


Bestell- oder Anfrageformular
www.zentralvertrieb.de

Einschienen-Elektrofahwerk EFW PREMIUM

Gerade die vertikale Lastbewegung über längere Distanz erweist sich als Herausforderung. Hier empfiehlt sich das Einschienen-Elektrofahwerk EFW Premium. Ergänzt durch den Elektrokettenzug Premium bildet sich eine komfortable Hebezeugeinheit, die für häufigen Gebrauch bestens geeignet ist. Serienmäßig verfügt die IP55 geschützte Motoreinheit über zwei Geschwindigkeiten. Durch die niedrige Geschwindigkeit ist ein sanftes Anfahren möglich und ein starkes Aufschaukeln der Last wird reduziert. Für optimale Laufruhe des Fahrwerkes sorgt die ballig ausgelegte Oberfläche der Laufrollen.



Artikel-Nr.	2010540EFW50	2010540EFW100	2010540EFW200
Tragkraft / kg	500	1000	2000
Fahrgeschwindigkeit, m/min.	5/20	5/20	5/20
Motor, KW	0.03/0.12	0.04/0.18	0.03/0.37
min. Kurvenradius, m	1,3	1,3	1,7
Gewicht / kg	45	45	50
A / mm	382	382	392
B / mm	124,5	124,5	125
C / mm	324	324	357
D / mm	176	180	183
E / mm	75-125	75-125	100-150
F / mm	217	217	221
H / mm	95,5	120	120
L / mm	200	200	230
J / mm	51,5	51,5	60
N / mm	41	41	36
K / mm	22,2	22,2	25,4
Preis €	749,00	849,00	1.049,00



DZL Zentralvertrieb Lauf GmbH
 Am Winkelsteig 1A
 91207 Lauf



Tel. 09123/960 60 • Fax 09123/9606 66 • info@zentralvertrieb.de

Bestell- oder Anfrageformular

Hiermit bestellen wir folgende Artikel

Artikel Nr.	Artikelbeschreibung	Menge	Preis per VE	Gesamtpreis
Preise zzgl. MwSt. und Versandkosten (wir suchen immer die günstigste Versandlösung)				

Gewünschte Zahlungsart

Vorkasse 3% **Rechnung** (Bei Rechnungskunden immer einen offiziellen Briefbogen mit faxen)

Hiermit stellen wir folgende Preisanfrage

Artikel Nr.	Artikelbeschreibung	Menge 1	Menge 2

Verandadresse (falls abweicht)

Versandhinweis

Wir liefern mit GLS oder Spedition und verwenden dabei immer die günstigste und der Ware entsprechende Versandmöglichkeit.

Formular bitte ausdrucken, ausfüllen und an FAX 09123/960666

Behörden und Institutionen beliefern wir auf Rechnung. Bitte offiziellen Briefbogen mit faxen. Sie erhalten in jedem Fall eine Auftragsbestätigung oder ein Angebot.

<p>Anfrage (Empfehlenswert bei größeren Mengen die nicht in der Staffel stehen) Bitte senden Sie uns ein Angebot über oben eingetragene Mengen.</p> <p>Unterschrift _____ Datum _____</p> <p>Bestellung (verbindliche Bestellung) Hiermit bestellen wir verbindlich oben eingetragene Artikel Die Geschäftsbedingungen haben wir zur Kenntnis genommen.</p> <p>Unterschrift _____ Datum _____</p> <p>Gewünschter Liefertermin _____</p>	<p>Firmenstempel / Unterschrift / Adresse</p> <p>Bitte in Druckbuchstaben: Name _____</p> <p>Telefon _____ Fax _____</p> <p>Wenn vorhanden Kundennummer _____</p>
---	--

Wir liefern ausschließlich an Gewerbetreibende, Handwerk, Industrie, Freiberufler, Behörden und Vereine • Alle angegebenen Preise zzgl. MwSt. und Versand (wenn nicht anders angegeben). Mindestbestellwert 50 €. DZL Zentralvertrieb Lauf GmbH, Am Winkelsteig 1 A, 91207 Lauf, **Tel. 09123/96060, Fax 09123/960666**, Geschäftsführer Karlheinz Schroth, Klara Schroth, HRB 8984 Amtsgericht Nürnberg, Steuer Nr. 241/143/60321, UST.ID.NR DE 133542461, Informationen Links: [Lieferbedingungen](#) • [Impressum](#) • [Datenschutz](#) oder <https://www.zentralvertrieb.de/Impressum/Impressum.html>