

Bestell- oder Anfrageformular
www.zentralvertrieb.de

Laufkatze mit Haspelfahrwerk LKH PREMIUM

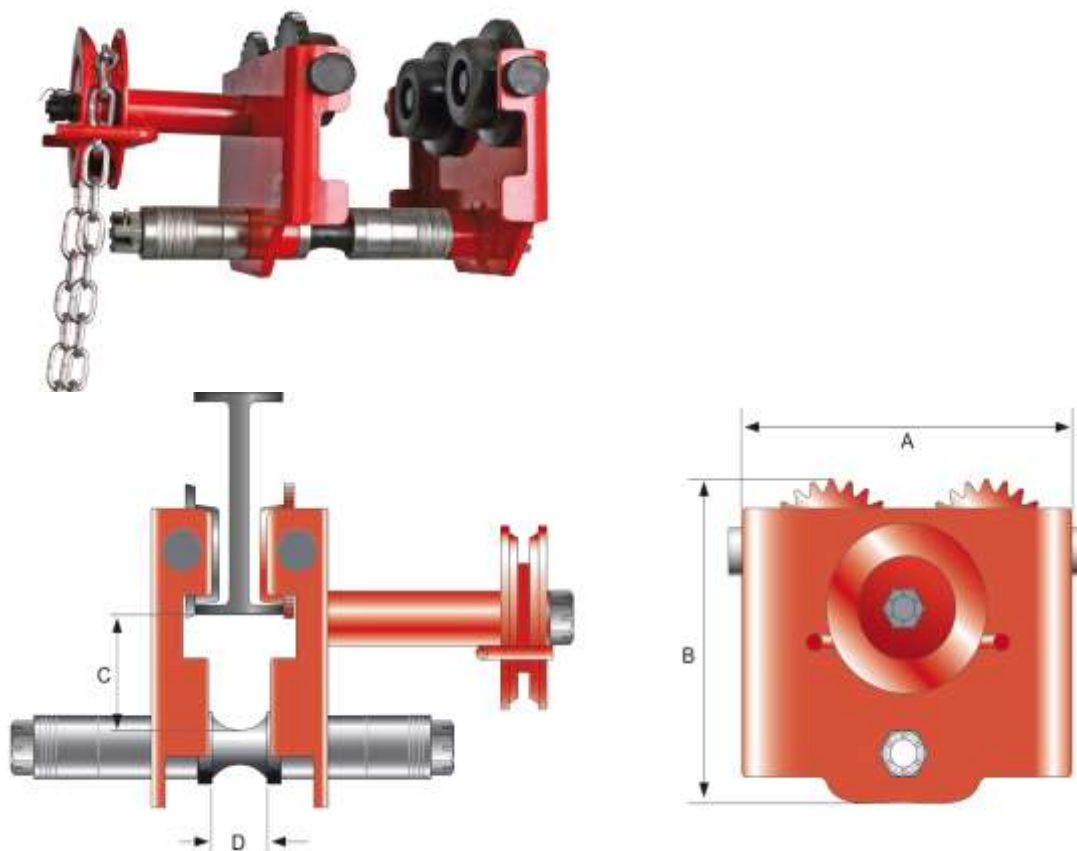
Laufkatze mit Haspelfahrwerk LKH PREMIUM

Präzise passt sich diese Laufkatze der Flanschbreite ihres Einsatzes an.

Die robuste Ausführung hält schweren Aufgaben zuverlässig stand.

Das Haspelfahrwerk ermöglicht das leichte und exakte Bewegen von besonders schweren Lasten.

In Verbindung mit Hand- oder Elektrohebezeugen avanciert die LKH Premium zu einem unverzichtbaren Element wenn es darum geht, Lasten schwebend zu bewegen.



Laufbahnhöhe 3,00 m

Artikel-Nr.	2012020LKH10	2012020LKH20	2012020LKH30	2012020LKH50
Tragfähigkeit / t	1,0	2,0	3,0	5,0
Flanschbreite / mm	66-188	88-200	100-205	114-212
Kurvenradius min / m	1	1,1	1,3	1,4
Kette, mm	5x24,5	5x24,5	5x24,5	5x24,5
A / mm	246	276	332	377
B / mm	190	217	263	293
C / mm	67	75	88	96,5
D / mm	30	36	46	56
Gewicht / kg	15	22	34	46
Preis €	189,-	219,-	299,-	675,-



DZL Zentralvertrieb Lauf GmbH
 Am Winkelsteig 1A
 91207 Lauf



Tel. 09123/960 60 • Fax 09123/9606 66 • info@zentralvertrieb.de

Bestell- oder Anfrageformular

Hiermit bestellen wir folgende Artikel

Artikel Nr.	Artikelbeschreibung	Menge	Preis per VE	Gesamtpreis
Preise zzgl. MwSt. und Versandkosten (wir suchen immer die günstigste Versandlösung)				

Gewünschte Zahlungsart

Vorkasse 3% **Rechnung** (Bei Rechnungskunden immer einen offiziellen Briefbogen mit faxen)

Hiermit stellen wir folgende Preisanfrage

Artikel Nr.	Artikelbeschreibung	Menge 1	Menge 2

Verandadresse (falls abweicht)

Versandhinweis

Wir liefern mit GLS oder Spedition und verwenden dabei immer die günstigste und der Ware entsprechende Versandmöglichkeit.

Formular bitte ausdrucken, ausfüllen und an FAX 09123/960666

Behörden und Institutionen beliefern wir auf Rechnung. Bitte offiziellen Briefbogen mit faxen. Sie erhalten in jedem Fall eine Auftragsbestätigung oder ein Angebot.

<p>Anfrage (Empfehlenswert bei größeren Mengen die nicht in der Staffeln stehen) Bitte senden Sie uns ein Angebot über oben eingetragene Mengen.</p> <p>Unterschrift _____ Datum _____</p> <p>Bestellung (verbindliche Bestellung) Hiermit bestellen wir verbindlich oben eingetragene Artikel Die Geschäftsbedingungen haben wir zur Kenntnis genommen.</p> <p>Unterschrift _____ Datum _____</p> <p>Gewünschter Liefertermin _____</p>	<p>Firmenstempel / Unterschrift / Adresse</p> <p>Bitte in Druckbuchstaben: Name _____</p> <p>Telefon _____ Fax _____</p> <p>Wenn vorhanden Kundennummer _____</p>
--	--

Wir liefern ausschließlich an Gewerbetreibende, Handwerk, Industrie, Freiberufler, Behörden und Vereine • Alle angegebenen Preise zzgl. MwSt. und Versand (wenn nicht anders angegeben). Mindestbestellwert 50 €. DZL Zentralvertrieb Lauf GmbH, Am Winkelsteig 1 A, 91207 Lauf, **Tel. 09123/96060, Fax 09123/960666**, Geschäftsführer Karlheinz Schroth, Klara Schroth, HRB 8984 Amtsgericht Nürnberg, Steuer Nr. 241/143/60321, UST.ID.NR DE 133542461, Informationen Links: [Lieferbedingungen](#) • [Impressum](#) • [Datenschutz](#) oder <https://www.zentralvertrieb.de/Impressum/Impressum.html>