



**DZL Zentralvertrieb Lauf GmbH**  
Am Winkelsteig 1A  
91207 Lauf

**Zentralvertrieb**  
*Lauf*

Tel. 09123/960 60 • Fax 09123/9606 66 • info@zentralvertrieb.de

[www.TopHubwagen.de](http://www.TopHubwagen.de)

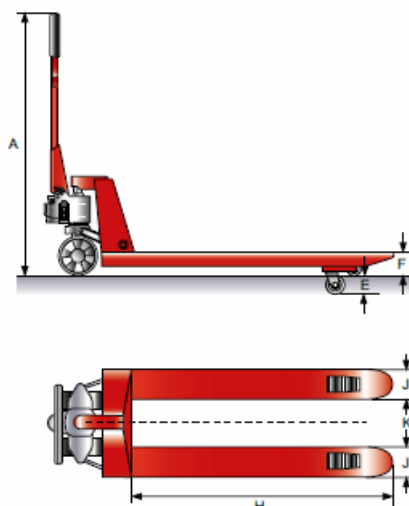
## Bestell- und Preisliste

### Gabelhubwagen Premium mit kurzer Gabel

Lasten auf engstem Raum zu platzieren, erfordert neben Geschick, vor allem das passende Gerät.



Für das Verfahren von Paletten auf LKWs zeigt sich der GHW Premium mit kurzer Gabel bestens geeignet. Bis zu 2,5 t lassen sich, je nach Rollenausstattung (Einfach- oder Tandemgabelrollen), problemlos auf engem Wendekreis bewegen. Passen Sie mit der Wahl der Gabellänge von 600-1000 mm den Premium optimal Ihren Gegebenheiten an. Die Lenkrollen bestehen aus Gummi, die Gabelrollen aus Polyurethan. Der Hubwagen RTPQ800 ist zusätzlich mit einem Schnellhub bis 200 kg Traglast ausgestattet



Artikel		1101040 RTP600	1101040 RSN800	1101040 RTP800	1101040 RTPQ800	1101040 RTP900	1101040 RTP100
Tragfähigkeit,	kg	2500	2500	2500	1500	2500	2500
Gabelhöhe min, mm	F	85	85	85	85	85	85
Hub, mm	E	115	115	115	115	115	115
Lenkrollen, mm		200x50 G	200x50 G	200x50 G	200x50 G	200x50 G	200x50 G
Gabelrollen, einfach, mm			80x93 N				
Gabelrollen, tandem, mm		80x70 P		80x70 P	80x70 P	80x70 P	80x70 P
Gabelbreite, mm	J	160	160	160	160	160	160
Gabelweite, mm	K	220	220	220	130	220	220
Gabellänge, mm	H	600	800	800	800	900	1000
Gewicht, kg		63	65	66	60	67	68
Deichselhöhe, max, mm	A	1200	1200	1200	1200	1200	1200
Preis €		<b>585.-</b>	<b>350.-</b>	<b>359.-</b>	<b>679.-</b>	<b>379.-</b>	<b>379.-</b>

P=Polyurethan G=Gummi N=Nylon



**DZL Zentralvertrieb Lauf GmbH**  
 Am Winkelsteig 1A  
 91207 Lauf



Tel. 09123/960 60 • Fax 09123/9606 66 • info@zentralvertrieb.de

## Bestell- oder Anfrageformular

### Hiermit bestellen wir folgende Artikel

Artikel Nr.	Artikelbeschreibung	Menge	Preis per VE	Gesamtpreis
Preise zzgl. MwSt. und Versandkosten (wir suchen immer die günstigste Versandlösung)				

### Gewünschte Zahlungsart

**Vorkasse 3%**  **Rechnung** (Bei Rechnungskunden immer einen offiziellen Briefbogen mit faxen)

### Hiermit stellen wir folgende Preisanfrage

Artikel Nr.	Artikelbeschreibung	Menge 1	Menge 2

### Verandadresse (falls abweicht)

### Versandhinweis

Wir liefern mit GLS oder Spedition und verwenden dabei immer die günstigste und der Ware entsprechende Versandmöglichkeit.

### Formular bitte ausdrucken, ausfüllen und an FAX 09123/960666

**Behörden und Institutionen beliefern wir auf Rechnung. Bitte offiziellen Briefbogen mit faxen. Sie erhalten in jedem Fall eine Auftragsbestätigung oder ein Angebot.**

<p><b>Anfrage</b> (Empfehlenswert bei größeren Mengen die nicht in der Staffeln stehen) Bitte senden Sie uns ein Angebot über oben eingetragene Mengen.</p> <p><b>Unterschrift</b> _____ <b>Datum</b> _____</p> <p><b>Bestellung</b> (verbindliche Bestellung)          Hiermit bestellen wir verbindlich oben eingetragene Artikel          Die Geschäftsbedingungen haben wir zur Kenntnis genommen.</p> <p><b>Unterschrift</b> _____ <b>Datum</b> _____</p> <p><b>Gewünschter Liefertermin</b> _____</p>	<p><b>Firmenstempel / Unterschrift / Adresse</b></p> <p><b>Bitte in Druckbuchstaben:</b></p> <p><b>Name</b> _____</p> <p><b>Telefon</b> _____ <b>Fax</b> _____</p> <p><b>Wenn vorhanden Kundennummer</b> _____</p>
---	--

Angebote für Handel, Gewerbe und Industrie, Freiberufler, Behörden und Vereine • Alle in unserer Werbung angegebenen Preise zzgl. MwSt. und Versand (wenn nicht anders angegeben). Mindestbestellwert 50 €. DZL Zentralvertrieb Lauf GmbH, Am Winkelsteig 1 A, 91207 Lauf, Tel. 09123/96060, Fax 09123/960666, Geschäftsführer Karlheinz Schroth, Klara Schroth, HRB 8984 Amtsgericht Nürnberg, Steuer Nr. 241/143/60321, UST.ID.NR DE 133542461, Informationen Links: [Lieferbedingungen](#) • [Impressum](#) • [Datenschutz](#) oder <https://www.zentralvertrieb.de/Impressum/Impressum.html>