



DZL Zentralvertrieb Lauf GmbH
Am Winkelsteig 1A
91207 Lauf

Zentralvertrieb Lauf

Tel. 09123/960 60 • Fax 09123/9606 66 • info@zentralvertrieb.de

www.TopHubwagen.de

Bestell- und Preisliste

Gabelhubwagen Premium mit langer Gabel

Der Transport von zwei Paletten hintereinander oder das Bewegen von Gütern in Übergröße stellt für den Premium mit langer Gabel keine Schwierigkeit dar.

Die Gabellängen variieren zwischen 1300 mm und 3000 mm, die Hublast bewegt sich zwischen 2,0 t und 2,5 t, je nach Ausführung. Alle Geräte sind serienmäßig mit Tandemgabelrollen und Lenkrollen aus Polyurethan ausgestattet.

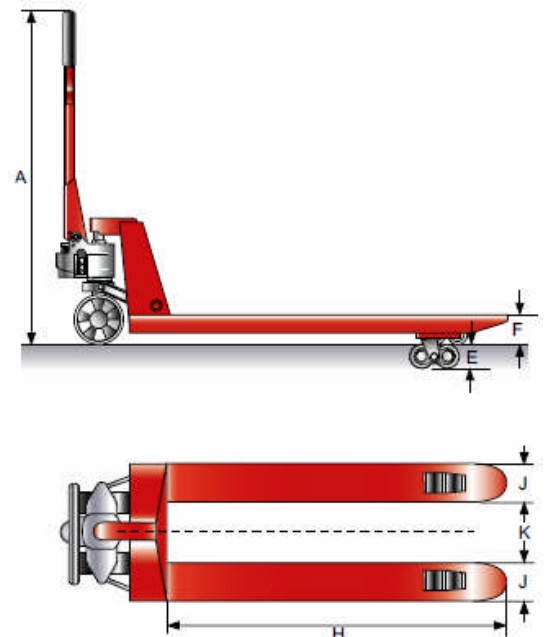


Bild PTP25020

Artikel		1101045 PTP13025	1101045 PTP15020	1101045 PTP18020	1101045 RPTP20020	1101045 PTP24020	1101045 PTP25020
Tragfähigkeit,	kg	2500	2000	2000	2000	2000	2000
Gabelhöhe min, mm	F	85	85	85	85	85	85
Hub, mm	E	115	115	115	115	115	115
Lenkrollen, mm		200x50 P	200x50 P	200x50 P	200x50 P	200x50 P	200x50 P
Gabelrollen, tandem,	mm	80x70 P	80x70 P	80x70 P	80x70 P	80x70 P	80x70 P
Gabelbreite, mm	J	160	160	160	160	160	160
Gabelweite, mm	K	220	220	220	220	230	230
Gabellänge, mm	H	1300	1500	1800	2000	2400	2500
Gewicht, kg		96	90	101	104	155	272
Deichselhöhe, max, mm	A	1200	1200	1200	1200	1224	1200
Preis €		650,00	662,00	695,00	741,00	1493,00	1493,00

P=Polyurethan G=Gummi N=Nylon



DZL Zentralvertrieb Lauf GmbH
 Am Winkelsteig 1A
 91207 Lauf



Tel. 09123/960 60 • Fax 09123/9606 66 • info@zentralvertrieb.de

Bestell- oder Anfrageformular

Hiermit bestellen wir folgende Artikel

Artikel Nr.	Artikelbeschreibung	Menge	Preis per VE	Gesamtpreis
Preise zzgl. MwSt. und Versandkosten (wir suchen immer die günstigste Versandlösung)				

Gewünschte Zahlungsart

Vorkasse 3% **Rechnung** (Bei Rechnungskunden immer einen offiziellen Briefbogen mit faxen)

Hiermit stellen wir folgende Preisanfrage

Artikel Nr.	Artikelbeschreibung	Menge 1	Menge 2

Verandadresse (falls abweicht)

Versandhinweis

Wir liefern mit GLS oder Spedition und verwenden dabei immer die günstigste und der Ware entsprechende Versandmöglichkeit.

Formular bitte ausdrucken, ausfüllen und an FAX 09123/960666

Behörden und Institutionen beliefern wir auf Rechnung. Bitte offiziellen Briefbogen mit faxen. Sie erhalten in jedem Fall eine Auftragsbestätigung oder ein Angebot.

<p>Anfrage (Empfehlenswert bei größeren Mengen die nicht in der Staffell stehen) Bitte senden Sie uns ein Angebot über oben eingetragene Mengen.</p> <p>Unterschrift _____ Datum _____</p> <p>Bestellung (verbindliche Bestellung) Hiermit bestellen wir verbindlich oben eingetragene Artikel Die Geschäftsbedingungen haben wir zur Kenntnis genommen.</p> <p>Unterschrift _____ Datum _____</p> <p>Gewünschter Liefertermin _____</p>	<p>Firmenstempel / Unterschrift / Adresse</p> <p>Bitte in Druckbuchstaben:</p> <p>Name _____</p> <p>Telefon _____ Fax _____</p> <p>Wenn vorhanden Kundennummer _____</p>
---	--

Angebote für Handel, Gewerbe und Industrie, Freiberufler, Behörden und Vereine • Alle in unserer Werbung angegebenen Preise zzgl. MwSt. und Versand (wenn nicht anders angegeben). Mindestbestellwert 50 €. DZL Zentralvertrieb Lauf GmbH, Am Winkelsteig 1 A, 91207 Lauf, Tel. 09123/96060, Fax 09123/960666, Geschäftsführer Karlheinz Schroth, Klara Schroth, HRB 8984 Amtsgericht Nürnberg, Steuer Nr. 241/143/60321, UST.ID.NR DE 133542461, Informationen Links: [Lieferbedingungen](#) • [Impressum](#) • [Datenschutz](#) oder <https://www.zentralvertrieb.de/Impressum/impresum.html>