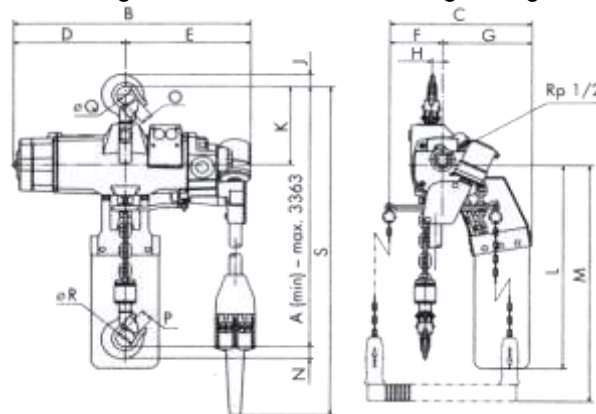




Druckluftkettenzug PLANETA – EHL

Die Druckluftkettenzüge EHL mit kleinen und kompakten Aluminiumgehäusen zeichnen sich durch einfache Handhabung aus. Mit hohen Geschwindigkeiten und Druckluftbetrieb eignen sie sich gut für explosive und aggressive Bereiche z.B. auf Chemieanlagen, Lackierereien usw.

Im Traglastbereich von 500 kg bis 980 kg sind die Druckluftzüge mit einer Kettensteuerung (EHL-TW) ausgerüstet. Die maximale Bedienlänge bei Drucktastensteuerung beträgt 8 Meter.

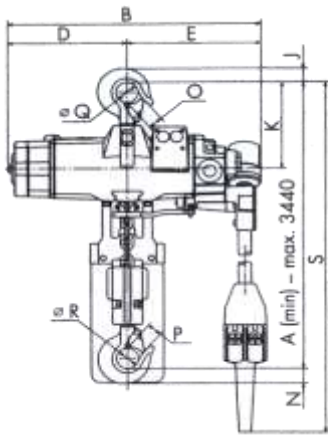


EHL 05TS

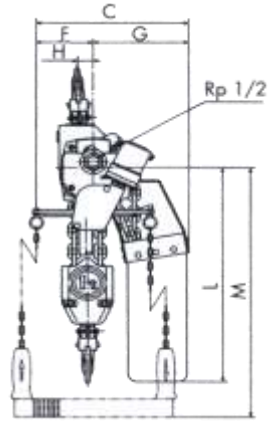
TYP	Abmessungen (mm)								
	A	B	C	D	E	F	G	H	J
EHL-05TS	363	420	255	199	221	95	160	18,5	22
EHL-1TW	440	420	255	199	221	95	160	26	26
EHL-1TS	477	518	285	242	276	119	166	27	37

TYP	Abmessungen (mm)								
	K	L	M	N	O	P	Q Ø	R Ø	S
EHL-05TS	147	385	2115	22	22	22	32	32	2490
EHL-1TW	155	385	2115	26	25	25	36	36	2500
EHL-1TS	184	400	2115	31	31	29	45	40	2560

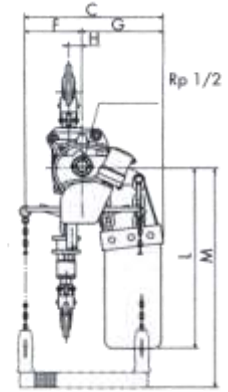
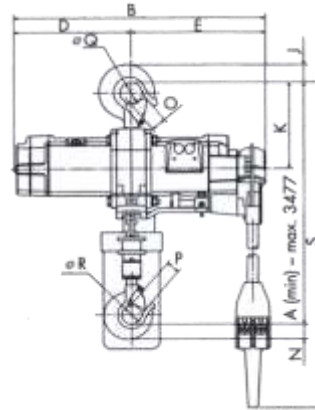
TYP	Einheit	EHL-05TS	EHL-1TW	EHL-1TS
Tragfähigkeit	kg	500	980	980
Standardhub	m	3	3	3
Anzahl der Kettenstränge		1	2	1
Kettengröße (Durchmesser)	mm	6,3	6,3	7,1
Min. Bauhöhe	mm	363	440	477
Hubgeschwindigkeit bei 6 bar	m/min	10,5	5,2	6
Luftverbrauch	m³/min	1,65	1,65	1,8
Lufteinlass R	Zoll	1/2"	1/2"	1/2"
Gewicht	kg	18,7	24,2	34
EHL... mit Kettensteuerung	Art.-Nr.	PL-H10320-B	PL-H10321-B	PL-H10322-B
Preis mit Kettensteuerung	EURO	1.831,00	2.154,00	3.243,00
EHL... mit Drucktastensteuerung	Art.-Nr.	PL-H10326-B	PL-H10327-B	PL-H10328-B
Preis mit Drucktastensteuerung	EURO	2.315,00	2.638,00	3.757,00
Mehrhub je m	Art.-Nr.	PL-H10332-B	PL-H10333-B	PL-H10334-B
Preis für Mehrhub je m	EURO	18,00	35,00	26,00
Mehrlänge Kettensteuerung	Art.-Nr.	PL-H10042-B	PL-H10042-B	PL-H10042-B
Preis für Mehrlänge Kettensteuerung	EURO	6,50	6,50	6,50
Mehrlänge Drucktastensteuerung	Art.-Nr.	PL-H10043-B	PL-H10043-B	PL-H10043-B
Preis für Mehrlänge Drucktastensteuerung	EURO	14,50	14,50	14,50
Kettenspeicher bis 6 m Hub	Art.-Nr.	PL-H10315-B	PL-H10315-B	PL-H10315-B
Preis für Kettenspeicher bis 6 m Hub	EURO	102,00	102,00	102,00
Wartungseinheit	Art.-Nr.	PL-H10055-B	PL-H10055-B	PL-H10055-B
Preis für Wartungseinheit	EURO	Auf Anfrage	Auf Anfrage	Auf Anfrage



EHL 1TS



EHL 1TW





Bestell- oder Anfrageformular

Hiermit bestellen wir folgende Artikel

Artikel Nr.	Artikelbeschreibung	Menge	Preis per VE	Gesamtpreis
Preise zzgl. MwSt. und Versandkosten (wir suchen immer die günstigste Versandlösung)				

Gewünschte Zahlungsart

Vorkasse 3% Rechnung (Bei Rechnungskunden immer einen offiziellen Briefbogen mit faxen)

Hiermit stellen wir folgende Preisanfrage

Artikel Nr.	Artikelbeschreibung	Menge 1	Menge 2

Verandadresse (falls abweicht)

Versandhinweis

Wir liefern mit GLS oder Spedition und verwenden dabei immer die günstigste und der Ware entsprechende Versandmöglichkeit.

Weitergabe Ihrer E-Mail-Adresse an die Spedition für Lieferhinweis: falls ja bitte hier ankreuzen

Formular bitte ausdrucken, ausfüllen und an FAX 09123/960666

Behörden und Institutionen beliefern wir auf Rechnung. Bitte offiziellen Briefbogen mit faxen. Sie erhalten in jedem Fall eine Auftragsbestätigung oder ein Angebot.

<p>Anfrage (Empfehlenswert bei größeren Mengen die nicht in der Staffel stehen) Bitte senden Sie uns ein Angebot über oben eingetragene Mengen.</p> <p>Unterschrift _____ Datum _____</p> <p>Bestellung (verbindliche Bestellung) Hiermit bestellen wir verbindlich oben eingetragene Artikel Die Geschäftsbedingungen haben wir zur Kenntnis genommen.</p> <p>Unterschrift _____ Datum _____</p> <p>Gewünschter Liefertermin _____</p>	<p>Firmenstempel / Unterschrift / Adresse</p> <p>Bitte in Druckbuchstaben: Name _____</p> <p>Telefon _____ Fax _____</p> <p>Wenn vorhanden Kundennummer _____</p>
---	--

Wir liefern ausschließlich an Gewerbetreibende, Handwerk, Industrie, Freiberufler, Behörden und Vereine • Alle angegebenen Preise zzgl. MwSt. und Versand (wenn nicht anders angegeben). Mindestbestellwert 50 €. DZL Zentralvertrieb Lauf GmbH, Am Winkelsteig 1 A, 91207 Lauf, Tel. 09123/96060, Fax 09123/960666, Geschäftsführer Karlheinz Schroth, Klara Schroth, HRB 8984 Amtsgericht Nürnberg, Steuer Nr. 241/143/60321, UST.ID.NR DE 133542461, Informationen Links: [Lieferbedingungen](#) • [Impressum](#) • [Datenschutz](#) oder <https://www.zentralvertrieb.de/Impressum/impresum.html>