



## Druckluftseilzug LIFTMASTER EHW

### Mobiler Einsatz

Der Druckluftseilzug LIFTMASTER EHW ist eine praktische Ergänzung zum Kettenzug-Programm, wenn kleine Lasten bis 120 kg oft bewegt werden müssen. Alle Geräte sind mit einem hochfesten Seil ausgerüstet, das sich auf einer innenliegenden Trommel sauber aufwickelt. Die Geräte sind geeignet bis **Ex II 2 G D II B T 5 (X)**.

### Zwei Steuerungsarten

Die Typen EHW sind handgeführt und haben die regelbare Steuerung direkt am Hebezug-Körper, so hat der Bediener eine Hand frei. Die Typen EHW-R ("R" für *remote control*) haben eine separate Drucktastensteuerung wie herkömmliche Kettenzüge, die auch gemäß CE-Vorschriften über eine NOT-AUS-Taste verfügt.

### Automatische Bremse

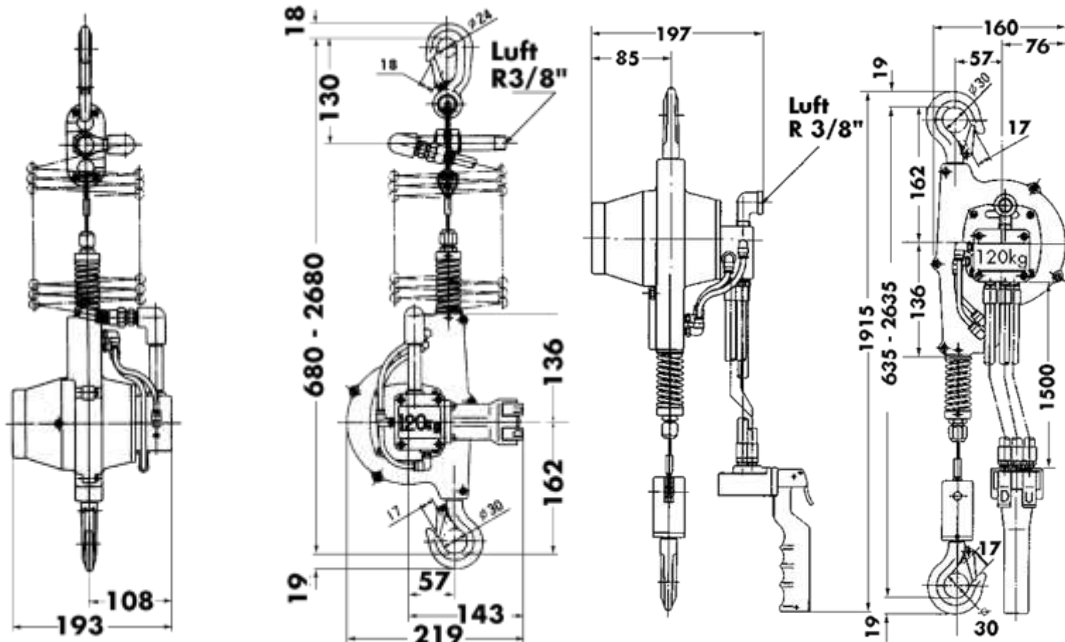
Die Geräte haben alle eine sichere Automatikbremse, die die Last in jeder Stellung, auch bei Luftausfall, zuverlässig festhält.

### Vielseitig verwendbar

Man benutzt das Gerät vornehmlich an Paletten, zum Heben von Fässern, Ballen, Paketen, über Werkzeugmaschinen in Schwenkarmen etc. In oberer und unterer Hakenstellung schaltet sich das Gerät automatisch ab. Interessant ist die Kombination mit einem Druckluft-Saugheber, wobei beide Geräte über einen Spiralschlauch versorgt werden können. Da das Seil nicht länger sein braucht als des Bedieners Arm reicht, werden die Geräte nur mit dem Standardhub angeboten. Bei allen Geräten kann der Luftdruck bis 4 bar abfallen, wobei die Geschwindigkeit nur geringer ausfällt, die Hubkraft aber erhalten bleibt.

TYP	Einheit	EHW60	EHW60R	EHW120	EHW120R
Tragfähigkeit	kg	60	60	120	120
Standardhub	m	2	2	2	2
Anzahl der Seilstränge		1	1	1	1
Luftdruck	bar	6	6	6	6
Hubgeschwindigkeit	m/min	26	26	16	16
Luftverbrauch	m <sup>3</sup> /min	0,9	0,9	0,9	0,9
Lufteinlass R	Zoll	3/8"	3/8"	3/8"	3/8"
Gewicht mit Standardhub	kg	9	10	9	10
EHW... mit Standardhub	Art.-Nr.	PL-H10080-A	PL-H10083-A	PL-H10081-A	PL-H10084-A
Preis mit 2 m Standardhub komplett	EURO	1.574,00	1.868,00	1.890,00	1.821,00
Längere Steuerschläuche je m	Art.-Nr.	-	PL-H10086-A	-	PL-H10086-A
Preis längere Steuerschläuche je m	EURO	-	15,50	-	15,50

Weitere Ausführungen auf Anfrage!



## Bestellformular

Hiermit bestellen wir folgende Artikel

Artikel Nr.	Artikelbeschreibung	Menge	Preis per VE	Gesamtpreis
Preise zzgl. MwSt. und Versandkosten (wir suchen immer die günstigste Versandlösung)				

### Gewünschte Zahlungsart

Vorkasse 3%  Rechnung (Bei Rechnungskunden immer einen offiziellen Briefbogen mit faxen)

Verandadresse (falls abweicht)

Versandhinweis

Wir liefern mit DHL, DPD oder Spedition und verwenden dabei immer die günstigste und der Ware entsprechende Versandmöglichkeit.

### Formular bitte ausdrucken, ausfüllen und an FAX 09123/960666

Behörden und Institutionen beliefern wir auf Rechnung. Bitte offiziellen Briefbogen mit faxen. Sie erhalten in jedem Fall eine Auftragsbestätigung oder ein Angebot.

<p><b>Anfrage</b> (Empfehlenswert bei größeren Mengen die nicht in der Staffel stehen) Bitte senden Sie uns ein Angebot über oben eingetragene Mengen.          Unterschrift _____ Datum _____</p> <p><b>Bestellung</b> (verbindliche Bestellung)          Hiermit bestellen wir verbindlich oben eingetragene Artikel          Die Geschäftsbedingungen haben wir zur Kenntnis genommen.          Unterschrift _____ Datum _____          Gewünschter Liefertermin _____</p>	<p><b>Firmenstempel / Unterschrift / Adresse</b></p> <p>Bitte in Druckbuchstaben: Name _____</p> <p>Telefon _____ Fax _____</p> <p>Wenn vorhanden Kundennummer _____</p>
---	--

Angebote für gewerbliche Kunden, Freiberufler, Behörden und Vereine • Alle in unserer Werbung angegebenen Preise zzgl. MwSt. und Versand (wenn nicht anders angegeben). Mindestbestellwert 50 €. DZL Zentralvertrieb Lauf GmbH, Am Winkelsteig 1 A, 91207 Lauf, Tel. 09123/96060, Fax 09123/960666, Geschäftsführer Klara Schroth, Karlheinz Schroth, HRB 8984 Amtsgericht Nürnberg, Steuer Nr. 241/143/60321, UST.ID.NR DE 133542461, Lieferbedingungen/Impressum: [www.allartikel.de/impressum/impressum.html](http://www.allartikel.de/impressum/impressum.html)