



## PLANETA – PLM-II

Der neue Flaschenzug PLANETA-PLM-II überzeugt durch seine solide Verarbeitung und kompakte Bauform.

### Sicherheitsbremse

Die großzügig dimensionierte Scheibenbremse hält stets die Last automatisch und zuverlässig beim Heben und Senken fest. Die Scheiben sind aus asbestfreiem Material.

### Stahlgehäuse

Die Gehäuse der Züge sind aus Tiefform-Stahlblechen gefertigt, die Umlenkrollen und Hakenhalter sind aus Stahlguss, was den PLM-II äußerst robust macht.

### Drehbare Haken

Die Trag- und Lasthaken sind aus wärmebehandeltem Vergütungsstahl geschmiedet und haben federbelastete, passgenaue Hakensicherungen.

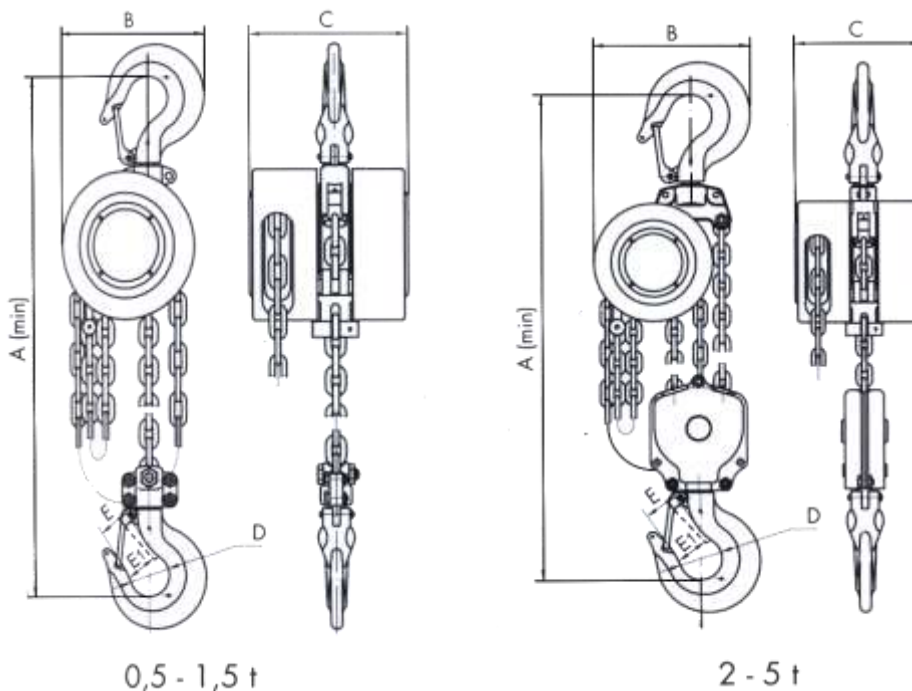
### Rostschutz

Schrauben, Muttern und Scheiben sind galvanisch verzinkt. Galvanisierte, vergütete Lastkette nach DIN EN 818-7-T.

### Optionaler Kettenbeutel

aus Kunststoff bis 3 m Hub

## Technische Zeichnung



Typ	Einheit	PLM-II 0,5	PLM-II 1	PLM-II 1,5	PLM-II 2	PLM-II 3	PLM-II 5
<b>Tragfähigkeit</b>	t	0,5	1	1,5	2	3	5
<b>Standardhub</b>	m	3	3	3	3	3	3
<b>Min. Bauhöhe (A)</b>	mm	295	310	390	410	480	600
<b>Handkettenzugkraft</b>	daN	22	30	34	31	34	38
<b>Kettenbedienungslänge</b>	m	2,5	2,5	2,5	2,5	2,5	2,5
<b>Anzahl der Kettenstränge</b>		1	1	1	2	2	2
<b>Kettengröße</b>	mm	5 x 15	6 x 18	8 x 24	6 x 18	8 x 24	10 x 30
<b>B (Maße)</b>	mm	122	146	178	142	178	210
<b>C</b>	mm	108	122	139	122	139	162
<b>D</b>	mm	32	38	42	45	50	65
<b>E</b>	mm	18,5	24,5	29,5	31	33	45,5
<b>E1</b>	mm	15	19,5	22	26,5	30	40,5
<b>Gewicht mit Standardhub</b>	kg	8	11	15	14	25	36
<b>Gewicht je Meter Mehrhub</b>	kg	1,2	1,7	2,3	2,5	3,7	5,3
<b>Art.-Nr.</b>		PL-G10235	PL-G10236	PL-G10237	PL-G10238	PL-G10239	PL-G10240
<b>Preis mit 1,5 m Hub</b>	Euro €	137,00	178,00	234,00	279,00	358,00	547,00
<b>Art.-Nr.</b>		PL-G10241	PL-G10242	PL-G10243	PL-G10244	PL-G10245	PL-G10246
<b>Preis für Mehrhub/m</b>	Euro €	29,00	29,00	39,00	48,00	65,00	82,00
<b>Art.-Nr.</b>		PL-H10057	PL-H10057	PL-H10058	Auf Anfrage	Auf Anfrage	Auf Anfrage
<b>Preis für Kettenbeutel</b>	Euro €	80,00	80,00	100,00	-	-	-



## Bestell- oder Anfrageformular

Hiermit bestellen wir folgende Artikel

Artikel Nr.	Artikelbeschreibung	Menge	Preis per VE	Gesamtpreis
Preise zzgl. MwSt. und Versandkosten (wir suchen immer die günstigste Versandlösung)				

### Gewünschte Zahlungsart

Vorkasse 3%  Rechnung (Bei Rechnungskunden immer einen offiziellen Briefbogen mit faxen)

### Hiermit stellen wir folgende Preisanfrage

Artikel Nr.	Artikelbeschreibung	Menge 1	Menge 2

Verandadresse (falls abweicht)

Versandhinweis

Wir liefern mit GLS oder Spedition und verwenden dabei immer die günstigste und der Ware entsprechende Versandmöglichkeit.

Weitergabe Ihrer E-Mail-Adresse an die Spedition für Lieferhinweis:  falls ja bitte hier ankreuzen

### Formular bitte ausdrucken, ausfüllen und an FAX 09123/960666

Behörden und Institutionen beliefern wir auf Rechnung. Bitte offiziellen Briefbogen mit faxen. Sie erhalten in jedem Fall eine Auftragsbestätigung oder ein Angebot.

<p><b>Anfrage</b> (Empfehlenswert bei größeren Mengen die nicht in der Staffel stehen) Bitte senden Sie uns ein Angebot über oben eingetragene Mengen.</p> <p>Unterschrift _____ Datum _____</p> <p><b>Bestellung</b> (verbindliche Bestellung) Hiermit bestellen wir verbindlich oben eingetragene Artikel Die Geschäftsbedingungen haben wir zur Kenntnis genommen.</p> <p>Unterschrift _____ Datum _____</p> <p>Gewünschter Liefertermin _____</p>	<p><b>Firmenstempel / Unterschrift / Adresse</b></p> <p>Bitte in Druckbuchstaben: Name _____</p> <p>Telefon _____ Fax _____</p> <p>Wenn vorhanden Kundennummer _____</p>
---	--

Wir liefern ausschließlich an Gewerbetreibende, Handwerk, Industrie, Freiberufler, Behörden und Vereine • Alle angegebenen Preise zzgl. MwSt. und Versand (wenn nicht anders angegeben). Mindestbestellwert 50 €. DZL Zentralvertrieb Lauf GmbH, Am Winkelsteig 1 A, 91207 Lauf, Tel. 09123/96060, Fax 09123/960666, Geschäftsführer Karlheinz Schroth, Klara Schroth, HRB 8984 Amtsgericht Nürnberg, Steuer Nr. 241/143/60321, UST.ID.NR DE 133542461, Informationen Links: [Lieferbedingungen](#) • [Impressum](#) • [Datenschutz](#) oder <https://www.zentralvertrieb.de/Impressum/Impressum.html>