



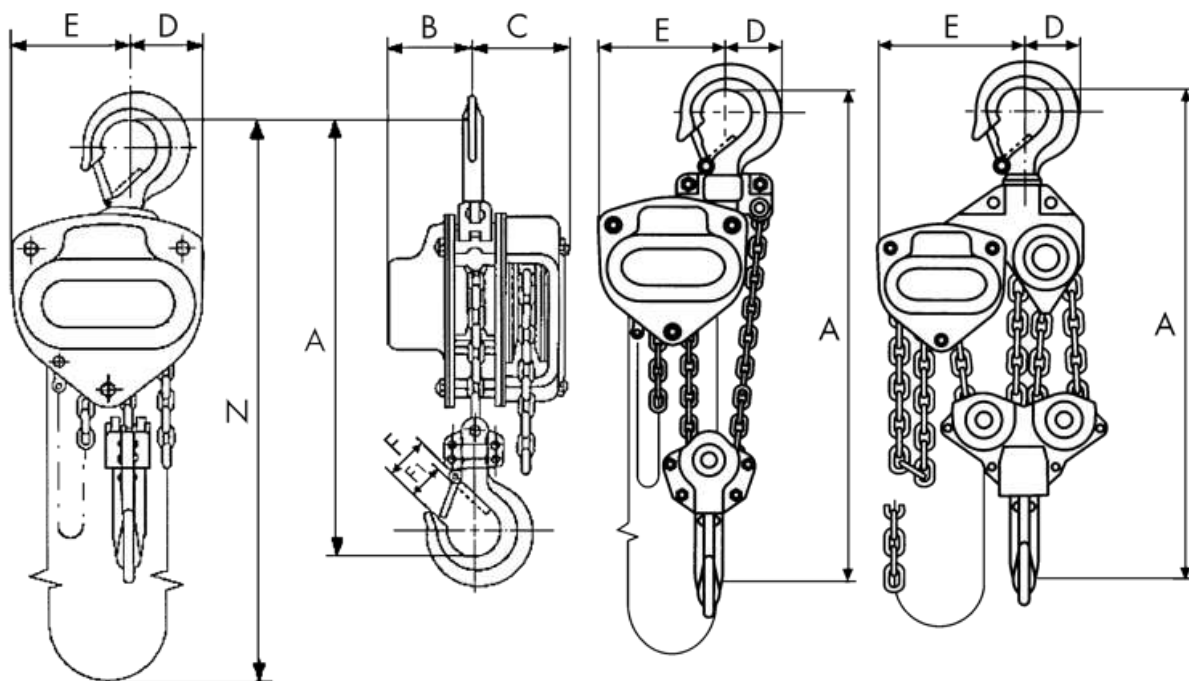
PLS PREMIUM mit EX-Schutz

Durch speziell entwickelte Oberflächenbehandlung und konstruktive Maßnahmen kann der PLS PREMIUM-EX in explosionsgefährdeten Bereichen eingesetzt werden. Ausgelegt nach den EG-Richtlinien 94/9/EG (ATEX-Richtlinie).

Je nach Explosionsklasse werden die Ausführungen **Basic, Medium und High** unterschieden.

Allseits galvanisiert oder chromatiert

Schmutz und Regen können diesem Gerät nichts anhaben. Ob selbstsichernde Kronenmuttern oder Gehäuseteile – alles ist geschützt. Das Gerät ist ab 500 kg Tragfähigkeit serienmäßig mit einer **Überlastsicherung** ausgestattet. Lieferung inklusive ATEX-Zertifikat



| Typ Basic/Medium Typ High | Einheit | PLS-EX 0,25 PLS-EX 0,25 | PLS-EX 0,5 PLS-EX 0,5 | PLS-EX 1 PLS-EX 1 | PLS-EX 1,5 PLS-EX 1,25 |
|------------------------------|----------|----------------------------|--------------------------|----------------------|---------------------------|
| Tragfähigkeit Basic/Medium | t | 0,25 | 0,5 | 1 | 1,5 |
| Tragfähigkeit High | | 0,25 | 0,5 | 1 | 1,25 |
| Handkettenzugkraft | daN | 12 | 25 | 28 | 31 |
| Handkettenbedienungslänge | m | 2,5 | 2,5 | 2,5 | 2,5 |
| Anzahl der Kettenstränge | | 1 | 1 | 1 | 1 |
| Kettengröße | mm | 4x12 | 5x15 | 6,3x19 | 7,1x21 |
| Min. Bauhöhe (A) | mm | 270 | 350 | 383 | 442 |
| B (Maße) | mm | 47 | 49 | 59 | 76 |
| C | mm | 69 | 89 | 95 | 100 |
| D | mm | 52 | 50 | 63 | 75 |
| E | mm | 65 | 96 | 98 | 107 |
| N | m | 2,5 | 2,5 | 2,5 | 2,5 |
| F | mm | 30 | 30 | 40 | 45 |
| F1 | mm | 20 | 23 | 27 | 33 |
| Gewicht mit Standardhub | kg | 6 | 10 | 12 | 17 |
| Gewicht je Meter Mehrhub | kg | 1 | 1,2 | 1,5 | 1,7 |
| Basic: PLS-EX mit 3 m Hub | Art.-Nr. | PL-G50000-B | PL-G50001-B | PL-G50002-B | PL-G50003-B |
| Preis | EURO | 514,00 | 619,00 | 750,00 | 920,00 |
| Medium: PLS-EX mit 3 m Hub | Art.-Nr. | PL-G50008-B | PL-G50009-B | PL-G50010-B | PL-G50011-B |
| Preis | EURO | 990,00 | 1100,00 | 1395,00 | 1550,00 |
| Mehrhuh je m Basic / Medium | Art.-Nr. | PL-G10048-B | PL-G10049-B | PL-G10050-B | PL-G10051-B |
| Preis | EURO | 27,00 | 28,00 | 30,00 | 39,00 |
| High: PLS-EX mit 3 m Hub | Art.-Nr. | PL-G50016-B | PL-G50017-B | PL-G50018-B | PL-G50019-B |
| Preis | EURO | 1400,00 | 1650,00 | 1897,00 | 1993,00 |
| Mehrhuh je m High | Art.-Nr. | PL-G50024-B | PL-G50025-B | PL-G50026-B | PL-G50027-B |
| Preis | EURO | 55,00 | 57,00 | 70,00 | 82,00 |
| Kettenbeutel bis 3 m Hub | Art.-Nr. | PL-H10057-B | PL-H10057-B | PL-H10058-B | PL-H10058-B |
| Preis | EURO | 80,00 | 80,00 | 100,00 | 100,00 |

*Kettenbeutel (Kunststoff) bis 3 m Hub, ab 5 t (Edelstahl) auf Anfrage!

| Typ Basic/Medium Typ High | Einheit | PLS-EX 2 PLS-EX 1,25 | PLS-EX 3 PLS-EX 2 | PLS-EX 5 PLS-EX 3,2 | PLS-EX 10 PLS-EX 6,4 |
|------------------------------|----------|-------------------------|----------------------|------------------------|-------------------------|
| Tragfähigkeit Basic/Medium | t | 2 | 3 | 5 | 10 |
| Tragfähigkeit High | | 1,25 | 2 | 3,2 | 6,4 |
| Handkettenzugkraft | daN | 29 | 37 | 37 | 38 |
| Handkettenbedienungslänge | m | 2,5 | 2,5 | 2,5 | 2,5 |
| Anzahl der Kettenstränge | | 1 | 1 | 2 | 4 |
| Kettengröße | mm | 8x24 | 10x28 | 9x27 | 9x27 |
| Min. Bauhöhe (A) | mm | 485 | 554 | 688 | 765 |
| B (Maße) | mm | 77 | 85 | 89 | 89 |
| C | mm | 100 | 120 | 100 | 100 |
| D | mm | 87 | 105 | 90 | 150 |
| E | mm | 115 | 150 | 160 | 310 |
| N | m | 2,5 | 2,5 | 2,5 | 2,5 |
| F | mm | 50 | 55 | 65 | 75 |
| F1 | mm | 35 | 39 | 45 | 54 |
| Gewicht mit Standardhub | kg | 19 | 35 | 41 | 78 |
| Gewicht je Meter Mehrhub | kg | 2 | 2,8 | 3 | 4,2 |
| Basic: PLS-EX mit 3 m Hub | Art.-Nr. | PL-G50004-B | PL-G50005-B | PL-G50006-B | PL-G50007-B |
| Preis | EURO | 951,00 | 1100,00 | 1350,00 | 2490,00 |
| Medium: PLS-EX mit 3 m Hub | Art.-Nr. | PL-G50012-B | PL-G50013-B | PL-G50014-B | PL-G50015-B |
| Preis | EURO | 1759,00 | 2050,00 | 2550,00 | 3250,00 |
| Mehrhuh je m Basic / Medium | Art.-Nr. | PL-G10052 | PL-G10053 | PL-G10054-B | PL-G10055-B |
| Preis | EURO | 39,00 | 43,00 | 70,00 | 127,00 |
| High: PLS-EX mit 3 m Hub | Art.-Nr. | PL-G50020-B | PL-G50021-B | PL-G50022-B | PL-G50023-B |
| Preis | EURO | 2356,00 | 3218,00 | 4428,00 | 7053,00 |
| Mehrhuh je m High | Art.-Nr. | PL-G50028-B | PL-G50029-B | PL-G50030-B | PL-G50031-B |
| Preis | EURO | 108,00 | 208,00 | 247,00 | 627,00 |
| Kettenbeutel bis 3 m Hub | Art.-Nr. | PL-H10059-B | PL-H10059-B | - | - |
| Preis | EURO | 110,00 | 110,00 | Auf Anfrage | Auf Anfrage |

*Kettenbeutel (Kunststoff) bis 3 m Hub, ab 5 t (Edelstahl) auf Anfrage!

| 1 m mehr Bedienlänge | Tragfähigkeit | Art.-Nr. | Preis € |
|--------------------------|---------------|-------------|---------|
| Handkette Basic / Medium | 0,5 – 10 t | PL-G50032-B | 13,00 |
| Handkette High | 0,5 – 10 t | PL-G50033-B | 78,00 |



Bestellformular

Hiermit bestellen wir folgende Artikel

| Artikel Nr. | Artikelbeschreibung | Menge | Preis per VE | Gesamtpreis |
|--|---------------------|-------|--------------|-------------|
| | | | | |
| | | | | |
| | | | | |
| | | | | |
| | | | | |
| | | | | |
| | | | | |
| | | | | |
| | | | | |
| Preise zzgl. MwSt. und Versandkosten (wir suchen immer die günstigste Versandlösung) | | | | |

Gewünschte Zahlungsart

Vorkasse 3% **Rechnung** (Bei Rechnungskunden immer einen offiziellen Briefbogen mit faxen)

Verandadresse (falls abweicht)

Versandhinweis

Wir liefern mit DHL, DPD oder Spedition und verwenden dabei immer die günstigste und der Ware entsprechende Versandmöglichkeit.

Formular bitte ausdrucken, ausfüllen und an FAX 09123/960666

Behörden und Institutionen beliefern wir auf Rechnung. Bitte offiziellen Briefbogen mit faxen. Sie erhalten in jedem Fall eine Auftragsbestätigung oder ein Angebot.

| | |
|---|--|
| <p>Anfrage (Empfehlenswert bei größeren Mengen die nicht in der Staffel stehen) Bitte senden Sie uns ein Angebot über oben eingetragene Mengen. Unterschrift _____ Datum _____</p> <p>Bestellung (verbindliche Bestellung) Hiermit bestellen wir verbindlich oben eingetragene Artikel Die Geschäftsbedingungen haben wir zur Kenntnis genommen. Unterschrift _____ Datum _____</p> <p>Gewünschter Liefertermin _____</p> | <p>Firmenstempel / Unterschrift / Adresse</p> <p>Bitte in Druckbuchstaben: Name _____</p> <p>Telefon _____ Fax _____</p> <p>Wenn vorhanden Kundennummer _____</p> |
|---|--|

Angebote für gewerbliche Kunden, Freiberufler, Behörden und Vereine • Alle in unserer Werbung angegebenen Preise zzgl. MwSt. und Versand (wenn nicht anders angegeben). Mindestbestellwert 50 €. DZL Zentralvertrieb Lauf GmbH, Am Winkelsteig 1 A, 91207 Lauf, Tel. 09123/96060, Fax 09123/960666, Geschäftsführer Klara Schroth, Karlheinz Schroth, HRB 8984 Amtsgericht Nürnberg, Steuer Nr. 241/143/60321, UST.ID.NR DE 133542461, Lieferbedingungen/Impressum: www.allartikel.de/impressum/impressum.html