



LS PREMIUM 10

PLS PREMIUM 1

PLANETA – PLS PREMIUM

Kompakt und leicht

Der PLS PREMIUM ist die konsequente Weiterentwicklung des bewährten PLS-Ultra und wird nach neuestem Stand der Technik gefertigt. Das verchromte Gehäuse für besten Korrosionsschutz sowie die serienmäßige Überlastsicherung unterstreichen die hochwertige Qualität der GS-geprüften PLANETA-PREMIUM Produkte.

Lastkette

Vergütete und galvanisierte Lastkette mit den Eigenschaften der DIN EN 818-7-T. Sogar bis 3 t einsträngig!

Allseits galvanisiert oder chromatiert

Schmutz und Regen können diesem Gerät nichts anhaben. Ob selbstsichernde Kronenmuttern oder Gehäuseteile – alles ist geschützt.

Kettenbefestigung

Sie ist leicht zugänglich und ermöglicht es jedem Anwender, bei Bedarf eine längere Kette selber einzuziehen

Sicherheitsbremse

Sie hält stets die Last automatisch und zuverlässig in beide Richtungen, auch nach längerem Gebrauch durch beste, asbestfreie Bremsbeläge. Zwei Sperrklinken wirken auf das Sperrrad.

Doppelgehäuse

Sowohl Bremsabdeckung wie Handraddeckel sind so konzipiert, dass Schmutz bei rauem Betrieb von der Bremse, den beiden Sperrklinken und dem Handrad fern gehalten wird.

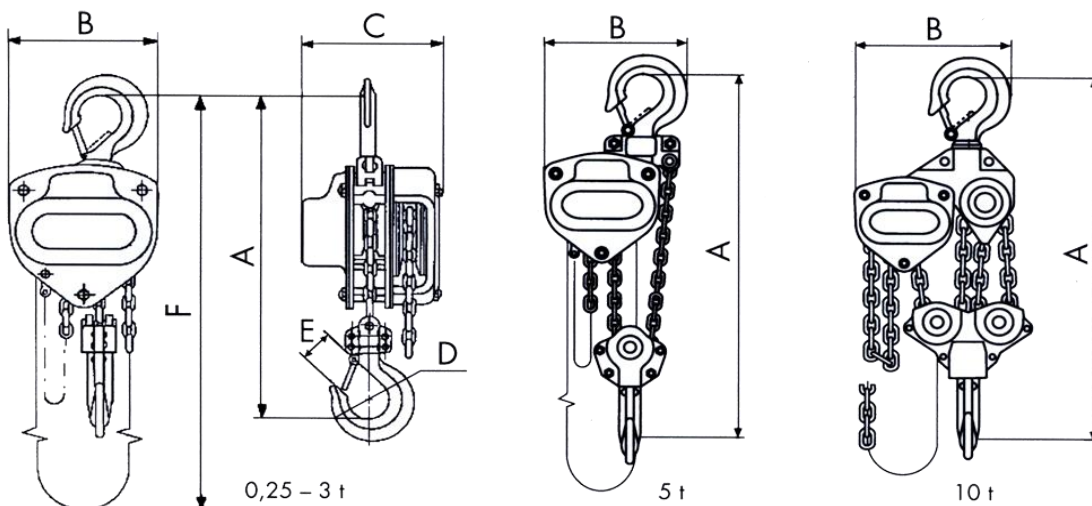
Haken

Aus wärmebehandeltem Vergütungsstahl, drehbar und mit Abweisanase gegen Rutschen von Anschlagmitteln mit gegossenen Sicherheitsklappen ausgestattet

Kettenbeutel

als Zubehör erhältlich. Aus Kunststoff bis 3 m Hub.

Technische Zeichnung



Typ	Einheit	PLS 0,25	PLS 0,5	PLS 1	PLS 1,5	PLS 2	PLS 3
Tragfähigkeit	t	0,25	0,5	1	1,5	2	3
Prüflast	t	0,37	0,75	1,5	2,3	3	4,5
Standardhub	m	3	3	3	3	3	3
Min. Bauhöhe (A)	mm	280	350	383	442	485	554
Handkettenzugkraft	daN	23	25	28	31	34	37
Handkettenbedienungslänge	m	2,5	2,5	2,5	2,5	2,5	2,5
Anzahl der Kettenstränge		1	1	1	1	1	1
Kettengröße	mm	4 x 12	5 x 15	6,3 x 19	7,1 x 21	8 x 24	10 x 28
B (Maße)	mm	120	146	161	182	202	255
C	mm	114	138	154	176	177	205
D	mm	31	35	40	45	50	55
E	mm	21	23	27	33	35	39
F	mm	2,5	2,5	2,5	2,5	2,5	2,5
Gewicht mit Standardhub	kg	6,7	9,8	12,6	17,5	20,5	35
Gewicht je Meter Mehrhub	kg	1	1,2	1,5	1,7	2	2,8
Art.-Nr.		PL-G10040	PL-G10041	PL-G10042	PL-G10043	PL-G10044	PL-G10045
Preis mit 3 m Hub	€	131,00	162,00	194,00	274,00	323,00	428,00
Art.-Nr.		PL-G10048	PL-G10049	PL-G10050	PL-G10051	PL-G10052	PL-G10053
Preis je m Mehrhub	€	26,00	27,00	29,00	37,00	37,00	44,00
Art.-Nr.		PL-H10057	PL-H10057	PL-H10058	PL-H10058	PL-H10059	PL-H10059
48,00Preis Kettenbeutel	€	108,00	108,00	133,00	133,00	148,00	148,00

Typ	Einheit	PLS 5	PLS 10	PLS 15	PLS 20	PLS 30
Tragfähigkeit	t	5	10	15	20	30
Prüflast	t	7,5	15	22,5	30	45
Standardhub	m	3	3	3	3	3
Min. Bauhöhe (A)	mm	688	765	900	950	1320
Handkettenzugkraft	daN	37	38	38 x 2	38 x 2	47 x 2
Handkettenbedienungslänge	m	2,5	2,5	2,5	2,5	2,5
Anzahl der Kettenstränge		2	4	6	8	12
Kettengröße	mm	9 x 27	9 x 27	9 x 27	9 x 27	9 x 27
B (Maße)	mm	250	460	718	850	690
C	mm	189	189	200	200	435
D	mm	65	75	106	106	106
E	mm	45	54	82	80	80
Fm	mm	2,5	2,5	2,5	2,5	2,5
Gewicht mit Standardhub	kg	42	82	135	190	350
Gewicht je Meter Mehrhub	kg	3	4,2	5,4	6,6	9,4
Art.-Nr.		PL-G10046	PL-G10047	PL-G10060	PL-G10061	PL-G10062
Preis mit 3 m Hub	€	634,00	1.286,00	3.639,00	4.170,00	8.053,00
Art.-Nr.		PL-G10054	PL-G10055	PL-G10056	PL-G10057	PL-G10058
Preis je m Mehrhub	€	67,00	122,00	200,00	289,00	420,00
Art.-Nr.		-	-	-	-	-
Preis Kettenbeutel	€	Auf Anfrage	Auf Anfrage	Auf Anfrage	Auf Anfrage	Auf Anfrage

Bestellformular

Hiermit bestellen wir folgende Artikel

Artikel Nr.	Artikelbeschreibung	Menge	Preis per VE	Gesamtpreis
Preise zzgl. MwSt. und Versandkosten (wir suchen immer die günstigste Versandlösung)				

Gewünschte Zahlungsart

Vorkasse 3% **Rechnung** (Bei Rechnungskunden immer einen offiziellen Briefbogen mit faxen)

Verandadresse (falls abweicht)

Versandhinweis

Wir liefern mit DHL, DPD oder Spedition und verwenden dabei immer die günstigste und der Ware entsprechende Versandmöglichkeit.

Formular bitte ausdrucken, ausfüllen und an FAX 09123/960666

Behörden und Institutionen beliefern wir auf Rechnung. Bitte offiziellen Briefbogen mit faxen. Sie erhalten in jedem Fall eine Auftragsbestätigung oder ein Angebot.

<p>Anfrage (Empfehlenswert bei größeren Mengen die nicht in der Staffel stehen) Bitte senden Sie uns ein Angebot über oben eingetragene Mengen. Unterschrift _____ Datum _____</p> <p>Bestellung (verbindliche Bestellung) Hiermit bestellen wir verbindlich oben eingetragene Artikel Die Geschäftsbedingungen haben wir zur Kenntnis genommen. Unterschrift _____ Datum _____ Gewünschter Liefertermin _____</p>	<p>Firmenstempel / Unterschrift / Adresse</p> <p>Bitte in Druckbuchstaben: Name _____</p> <p>Telefon _____ Fax _____</p> <p>Wenn vorhanden Kundennummer _____</p>
---	--

Angebote für gewerbliche Kunden, Freiberufler, Behörden und Vereine • Alle in unserer Werbung angegebenen Preise zzgl. MwSt. und Versand (wenn nicht anders angegeben). Mindestbestellwert 50 €. DZL Zentralvertrieb Lauf GmbH, Am Winkelsteig 1 A, 91207 Lauf, **Tel. 09123/96060, Fax 09123/960666**, Geschäftsführer Klara Schroth, Karlheinz Schroth, HRB 8984 Amtsgericht Nürnberg, Steuer Nr. 241/143/60321, UST.ID.NR DE 133542461, Lieferbedingungen/Impressum: www.allartikel.de/impressum/impressum.html