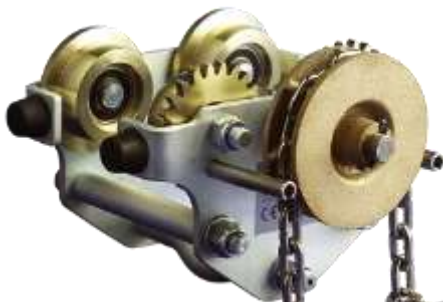




HD3N H



HD3N G2



HD3N G-E

## Haspelkettenlaufkatze HD3N

### SUPER-Korrosionsschutz (Basic/Medium)

HD3N-Katzen zeichnen sich durch hohe Korrosionsbeständigkeit aus, da alle Stahlteile elektrolytisch verzinkt sind. Besonders in Nassräumen und beim Einsatz in aggressiver Umgebung ist dies von großem Nutzen. Größere Flanschbreiten (Bereich 2 - 4) sind gegen Aufpreis lieferbar. Räder für parallele und geneigte Flansche geeignet!

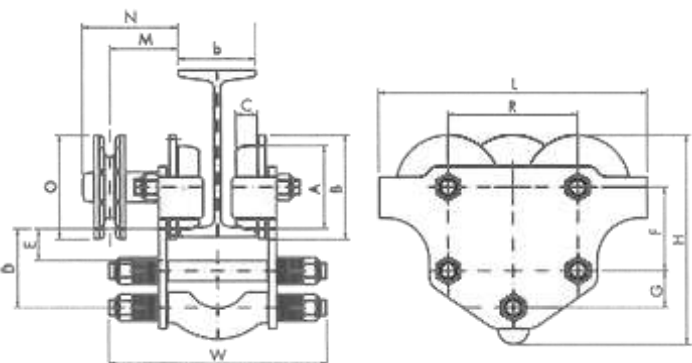
**Tragfähigkeit bis 25 t auf Anfrage.**

### EX-Schutzausführung (High)

Für den EX-Schutz-Einsatzfall sind alternativ Räder aus Bronze und Handketten aus funkenarmem NIROSTA-Stahl erhältlich, wodurch die Katzen für EX-Bereiche bis Zone 1 II 2 G IIC T4 einsetzbar sind. Die Laufkatzen entsprechen den EG-Maschinenrichtlinien 94/4/EG (Atex-Richtlinien).

### Sonderausführungen auf Anfrage.

- Personen-Transportlaufkatzen
- nach EN 1808 bis 4 t Tragfähigkeit
- verzinkte Ausführung
- NIROSTA-Laufkatzen bis 3 t
- Drehgestelllaufkatzen bis 10 t
- Zahnstangenlaufkatzen bis 12,5 t



### 1 m Mehrbedienlänge Haspelkette

	Art.-Nr.	Preis
Standard verzinkt (2,5 m total)	PL-G20118-B	13,00
V2A (EX) rostfrei (2,5 m total)	PL-G20119-B	53,00

Typ Handlaufkatze Typ Haspellaufkatze	Einheit	HD3N-H 0,5 -	HD3N-H 1 HD3N-G 1	HD3N-H 2 HD3N-G 2	HD3N-H 3,2 HD3N-G 3,2
Tragfähigkeit	t	0,5	1	2	3,2
Maximalgewicht des Hebezeuges	kg	100	120	250	150
Flanschbreite b min./max. Bereich 1	mm	55/102	55/102	74/127	90/143
Flanschbreite b min./max. Bereich 2	mm	105/152	105/152	127/180	149/203
Flanschbreite b min./max. Bereich 3	mm		156/203	190/243	203/254
Flanschbreite b min./max. Bereich 4	mm		207/254	254/305	251/305
Handkettenzugkraft	daN	-	10	16	20
Handkettenbedienungslänge	m	2,5	2,5	2,5	2,5
Min. Kurvenradius	m	1	1,5	1,6	2
A (Maße)	mm	45	60	80	100
B	mm	60	75	100	120
C	mm	15	18	22	25
D	mm	52	60	75	90
E	mm	15	20	27	35
F	mm	45	60	80	100
G	mm	30	30	35	40
H	mm	125	150	195	235
L	mm	150	190	255	300
M	mm	-	65	65	70
N	mm	-	902	90	95
O	mm	-	100	100	100
W Bereich 1	mm	160	170	215	250
Bereich 2	mm	210	220	265	310
Bereich 3	mm	-	270	330	360
Bereich 4	mm	-	325	390	410
R	mm	75	99	123	144
Netto-Gewicht HD3N-H	kg	3	5	11	18
Netto-Gewicht HD3N-G	kg	-	6	12	19
Ausführung Basic/Medium HD3N-H	Art.-Nr.	PL-G20120-B	PL-G20121-B	PL-G20122-B	PL-G20123-B
Preis HD3N-H Basic/Medium	EURO	350,00	383,00	490,00	760,00
Ausführung High HD3N-H	Art.-Nr.	PL-G20130-B	PL-G20131-B	PL-G20132-B	PL-G20133-B
Preis HD3N-H High	EURO	441,00	525,00	716,00	1.092,00
Ausführung Basic/Medium HD3N-G mit 2,5 m Bedienlänge	Art.-Nr.	-	PL-G20141-B	PL-G20142-B	PL-G20143-B
Preis mit 2,5 m Bedienlänge HD3N-G	EURO	-	615,00	747,00	987,00
Ausführung High HD3N-G mit 2,5 m Bedienlänge	Art.-Nr.	-	PL-G20151-B	PL-G20152-B	PL-G20153-B
Preis mit 2,5 m Bedienlänge HD3N-G	EURO	-	754,00	971,00	1.323,00
Große Flanschbreite Bereich 2-4	Art.-Nr.	PL-G20160-B	PL-G20161-B	PL-G20162-B	PL-G20163-B
Mehrpreis für große Flanschbreite	EURO	52,00	104,00	131,00	137,00
Feuerverzinkung	Art.-Nr.	PL-G20170-B	PL-G20171-B	PL-G20172-B	PL-G20173-B
Mehrpreis für Feuerverzinkung	EURO	341,00	341,00	341,00	341,00

Typ Handlaufkatze Typ Haspellaufkatze	Einheit	HD3N-H 5 HD3N-G 5	HD3N-H 6,3 HD3N-G 6,3	HD3N-H 8 HD3N-G 8	HD3N-H 10 HD3N-G 10	HD3N-H 12,5 HD3N-G 12,5
Tragfähigkeit	t	5	6,3	8	10	12,5
Maximalgewicht des Hebezeuges	kg	300	200	550	600	150
Flanschbreite b min./max. Bereich 1	mm	106/156	106/156			
Flanschbreite b min./max. Bereich 2	mm	160/210	160/210	Fest	Fest	Fest
Flanschbreite b min./max. Bereich 3	mm	210/260	210/260	(119 min.)	(131 min.)	(143 min.)
Flanschbreite b min./max. Bereich 4	mm	255/305	255/305			
Handkettenzugkraft	daN	20	25	16	19	23
Handkettenbedienungslänge	m	2,5	2,5	2,5	2,5	2,5
Min. Kurvenradius	m	2,9	2,9	3,5	3,5	3,5
A (Maße)	mm	125	125	160	160	160
B	mm	150	150	190	190	190
C	mm	30	30	35	35	35
D	mm	117	117	145	145	145
E	mm	40	40	45	45	45
F	mm	120	120	145	145	145
G	mm	60	60	80	80	80
H	mm	295	300	365	370	375
L	mm	375	375	450	450	450
M	mm	100	100	115	115	115
N	mm	130	130	135	135	135
O	mm	135	135	270	270	270
W Bereich 1	mm	275	275	b + 150	b + 150	b + 150
Bereich 2	mm	330	330			
Bereich 3	mm	380	380			
Bereich 4	mm	425	425			
R	mm	174	174	220	220	220
Netto-Gewicht HD3N-H	kg	33	35	85	90	95
Netto-Gewicht HD3N-G	kg	35	36	90	95	100
Ausführung Basic/Medium HD3N-H	Art.-Nr.	PL-G20124-B	PL-G20125-B	PL-G20126-B	PL-G20127-B	PL-G20128-B
Preis HD3N-H Basic/Medium	EURO	974,00	1.192,00	2.266,00	2.441,00	2.624,00
Ausführung High HD3N-H	Art.-Nr.	PL-G20134-B	PL-G20135-B	PL-G20136-B	PL-G20137-B	PL-G20138-B
Preis HD3N-H High	EURO	1.602,00	1.853,00	3.632,00	3.807,00	4.060,00
Ausführung Basic/Medium HD3N-G mit 2,5 m Bedienlänge	Art.-Nr.	PL-G20144-B	PL-G20145-B	PL-G20146-B	PL-G20147-B	PL-G20148-B
Preis mit 2,5 m Bedienlänge HD3N-G	EURO	1.563,00	1.782,00	3.000,00	3.175,00	3.358,00
Ausführung High HD3N-G mit 2,5 m Bedienlänge	Art.-Nr.	PL-G20154-B	PL-G20155-B	PL-G20156-B	PL-G20157-B	PL-G20158-B
Preis mit 2,5 m Bedienlänge HD3N-G	EURO	2.192,00	2.444,00	3.709,00	4.538,00	4.797,00
Große Flanschbreite Bereich 2-4	Art.-Nr.	PL-G20164-B	PL-G20165-B	-	-	-
Mehrpreis für große Flanschbreite	EURO	166,00	166,00	-	-	-
Feuerverzinkung	Art.-Nr.	PL-G20174-B	PL-G20175-B	PL-G20179-B	PL-G20177-B	PL-G20178-B
Mehrpreis für Feuerverzinkung	EURO	437,00	437,00	690,00	690,00	690,00

Die Laufkatzenpreise verstehen sich für Flanschbreitenbereich 1 bzw. Festmaß ab 8 t.  
Preise für Sonderausführungen und Optionen auf Anfrage.



**DZL Zentralvertrieb Lauf GmbH**  
 Am Winkelsteig 1A  
 91207 Lauf

**Zentralvertrieb**  
*Lauf*

Tel. 09123/960 60 • Fax 09123/9606 66 • info@zentralvertrieb.de

## Bestellformular

### Hiermit bestellen wir folgende Artikel

Artikel Nr.	Artikelbeschreibung	Menge	Preis per VE	Gesamtpreis
Preise zzgl. MwSt. und Versandkosten (wir suchen immer die günstigste Versandlösung)				

### Gewünschte Zahlungsart

**Vorkasse 3%**    **Rechnung** (Bei Rechnungskunden immer einen offiziellen Briefbogen mit faxen)

Verandadresse (falls abweicht)

Versandhinweis

Wir liefern mit DHL, DPD oder Spedition und verwenden dabei immer die günstigste und der Ware entsprechende Versandmöglichkeit.

### Formular bitte ausdrucken, ausfüllen und an FAX 09123/960666

Behörden und Institutionen beliefern wir auf Rechnung. Bitte offiziellen Briefbogen mit faxen. Sie erhalten in jedem Fall eine Auftragsbestätigung oder ein Angebot.

<p><b>Anfrage</b> (Empfehlenswert bei größeren Mengen die nicht in der Staffel stehen) Bitte senden Sie uns ein Angebot über oben eingetragene Mengen.          Unterschrift _____ Datum _____</p> <p><b>Bestellung</b> (verbindliche Bestellung)          Hiermit bestellen wir verbindlich oben eingetragene Artikel          Die Geschäftsbedingungen haben wir zur Kenntnis genommen.          Unterschrift _____ Datum _____          Gewünschter Liefertermin _____</p>	<p><b>Firmenstempel / Unterschrift / Adresse</b></p> <p>Bitte in Druckbuchstaben: <b>Name</b> _____</p> <p><b>Telefon</b> _____ <b>Fax</b> _____</p> <p><b>Wenn vorhanden Kundennummer</b>          _____</p>
---	---

Angebote für gewerbliche Kunden, Freiberufler, Behörden und Vereine • Alle in unserer Werbung angegebenen Preise zzgl. MwSt. und Versand (wenn nicht anders angegeben). Mindestbestellwert 50 €. DZL Zentralvertrieb Lauf GmbH, Am Winkelsteig 1 A, 91207 Lauf, Tel. 09123/96060, Fax 09123/960666, Geschäftsführer Klara Schroth, Karlheinz Schroth, HRB 8984 Amtsgericht Nürnberg, Steuer Nr. 241/143/60321, UST.ID.NR DE 133542461, Lieferbedingungen/Impressum: [www.allartikel.de/impressum/impressum.html](http://www.allartikel.de/impressum/impressum.html)