



Handlaufkatze PTM

Handlaufkatze PTM & Haspelkettenlaufkatze GTM

Die Handlaufkatzen werden durch Drücken gegen die Last verfahren; bei der Haspelketten-Laufkatze wird durch Ziehen an der endlosen Handkette das Transportgut nach rechts oder links bewegt. Die Flaschenzüge PLM New Edition der gleichen Tragfähigkeit lassen sich problemlos mit dem Traghaken in die weite Längsöse ein- und aushängen, wobei pendelnde Last ausgeglichen wird. Die Handketten sind zum Schutz des Bedieners und für lange Haltbarkeit verzinkt. Die Montage geschieht durch Aufschieben auf den offenen Träger.

Stabile Seitenbleche

Ausgewogene Lastverteilung auf vier Rädern durch selbstjustierendes Schwingen um die Bolzenachse! Vier Sicherheitslaschen an den Seitenblechenden dienen als Radbruchstütze, Schienensäuberer und Absturzsicherung.

Kugelgelagerte Räder

In den Laufrädern sind dauergeschmierte Qualitätskugellager mit Dichtungen. Sie bieten einen ruhigen und sicheren Lauf der Katzen.

Großer Einstellbereich

Durch den einfachen Wechsel von Distanzscheiben bieten PTM- & GTM-Katzen Einstellbarkeit auf viele Träger. Die Standardbolzen sind für kleine Breiten, die Bolzen Größe 2 bieten Verstellmöglichkeit bis hoch zu großen HE-B-Trägern mit 300 mm Breite (für Sonderträger: Mehrpreis auf Anfrage).

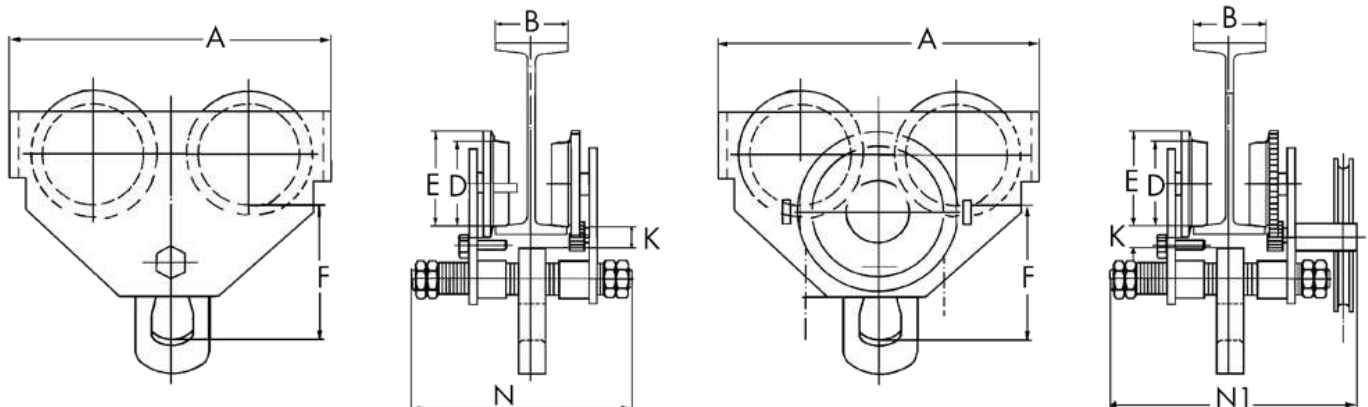
Präzise Laufräder

Ballig geformte Laufräder aus hochfestem Stahlguss mit hohen Flanschen ermöglichen gleichmäßigen Lauf bei allen Trägerformen.



Haspelkettenlaufkatze GTM

Technische Zeichnung



Typ	Einheit	PTM 0,5	PTM 1	PTM 2	PTM 3	PTM 5	PTM 10
Tragfähigkeit	t	0,5	1	2	3	5	10
Flanschbreite B min. – max.	mm	50 - 203	64 - 203	88 - 203	100 - 203	114 - 203	124 - 203
Min. Kurvenradius	m	0,8	0,9	1	1,2	1,7	1,7
A (Maße)	mm	199	246	276	332	389	389
D	mm	55	68	80	100	136	136
E	mm	67	81,5	94	115,5	156	156
F	mm	105	125	150	171	285	285
G	mm	2	2	2	3	3	3
K	mm	30	38	38	40	22	22
N	mm	295	311	327	343	406	403
N1	mm	326	338	349	362	480	480
Netto-Gewicht	kg	7	10,5	17,5	27	48	48
Art.-Nr.		PL-G20000-D	PL-G20001-D	PL-G20002-D	PL-G20003-D	PL-G20004-D	PL-G20005-D
Preis	Euro €	86,00	114,00	177,00	248,00	472,00	986,00
Art. Nr.	mm	64 – 305	64 – 305	88 – 305	100 – 305	114 – 305	124 – 305
Preis große Flanschbreite min. – max.	Euro €	+39,00	+85,00	+98,00	+147,00	+147,00	+147,00
Art. Nr.		PL-G20013-D	PL-G20014-D	PL-G20015-D	PL-G20016-D	PL-G20018-D	PL-G20019-D
Preis Feststellvorrichtung	Euro €	399,00	399,00	399,00	399,00	399,00	399,00
Art. Nr.		PL-G10180	PL-G10181	PL-G10182	PL-G10183	PL-G10184	PL-G10185
Preis Verlängerte Handradwelle	Euro €	auf Anfrage	auf Anfrage	auf Anfrage	auf Anfrage	auf Anfrage	auf Anfrage

Typ	Einheit	GTM 0,5	GTM 1	GTM 2	GTM 3	GTM 5	GTM 10	TM 20
Tragfähigkeit	t	0,5	1	2	3	5	10	20
Flanschbreite B min. – max.	mm	64 - 203	64 - 203	88 - 203	100 - 203	114 - 203	124 - 203	136 - 203
Min. Kurvenradius	m	0,8	0,9	1	1,2	1,7	1,7	2,8
Handkettenbedienungsänge	m	2,5	2,5	2,5	2,5	2,5	2,5	2,5
A (Maße)	mm	199	246	276	332	389	389	574
D	mm	55	68	80	100	136	136	175
E	mm	67	81,5	94	115,5	156	156	200
F	mm	105	125	150	171	285	285	315
G	mm	2	2	2	3	3	3	3
K	mm	30	38	38	40	22	22	30
N1	mm	326	338	349	362	480	480	537
Netto-Gewicht GTM	kg	14,5	14,5	21,5	31	95	95	244
Art.-Nr.		PL-G20006	PL-G20007	PL-G20008	PL-G20009	PL-G20010	PL-G20011	PL-G20012
Preis mit 2,5 m Bedienlänge	Euro €	160,00	160,00	242,00	311,00	558,00	1179,00	1489,00
Art. Nr.	mm	64 – 305	64 – 305	88 – 305	100 – 305	114 – 305	124 – 305	136 – 305
Preis große Flanschbreite min. – max.	Euro €	+39,00	+85,00	+98,00	+147,00	+147,00	+147,00	+221,00
Art. Nr.		PL-G20013	PL-G20014	PL-G20015	PL-G20016	PL-G20018	PL-G20019	PL-G20047
Preis Mehrbedienlänge je m	Euro €	14,50	14,50	14,50	14,50	14,50	14,50	14,50
Art. Nr.		PL-G20017	PL-G20017	PL-G20017	PL-G20017	PL-G20017	PL-G20017	PL-G20017
Preis Feststellvorrichtung	Euro €	399,00	399,00	399,00	399,00	399,00	399,00	399,00
Art. Nr.		PL-G10180	PL-G10181	PL-G10182	PL-G10183	PL-G10184	PL-G10185	PL-G10186
Preis Verlängerte Handradwelle	Euro €	auf Anfrage	auf Anfrage	auf Anfrage	auf Anfrage	auf Anfrage	auf Anfrage	auf Anfrage

Bestellformular

Hiermit bestellen wir folgende Artikel

Artikel Nr.	Artikelbeschreibung	Menge	Preis per VE	Gesamtpreis
Preise zzgl. MwSt. und Versandkosten (wir suchen immer die günstigste Versandlösung)				

Gewünschte Zahlungsart

Vorkasse 3% **Rechnung** (Bei Rechnungskunden immer einen offiziellen Briefbogen mit faxen)

Verandadresse (falls abweicht)

Versandhinweis

Wir liefern mit DHL, DPD oder Spedition und verwenden dabei immer die günstigste und der Ware entsprechende Versandmöglichkeit.

Formular bitte ausdrucken, ausfüllen und an FAX 09123/960666

Behörden und Institutionen beliefern wir auf Rechnung. Bitte offiziellen Briefbogen mit faxen. Sie erhalten in jedem Fall eine Auftragsbestätigung oder ein Angebot.

<p>Anfrage (Empfehlenswert bei größeren Mengen die nicht in der Staffel stehen) Bitte senden Sie uns ein Angebot über oben eingetragene Mengen. Unterschrift _____ Datum _____</p> <p>Bestellung (verbindliche Bestellung) Hiermit bestellen wir verbindlich oben eingetragene Artikel Die Geschäftsbedingungen haben wir zur Kenntnis genommen. Unterschrift _____ Datum _____ Gewünschter Liefertermin _____</p>	<p>Firmenstempel / Unterschrift / Adresse</p> <p>Bitte in Druckbuchstaben: Name _____</p> <p>Telefon _____ Fax _____</p> <p>Wenn vorhanden Kundennummer _____</p>
--	--

Angebote für gewerbliche Kunden, Freiberufler, Behörden und Vereine • Alle in unserer Werbung angegebenen Preise zzgl. MwSt. und Versand (wenn nicht anders angegeben). Mindestbestellwert 50 €. DZL Zentralvertrieb Lauf GmbH, Am Winkelsteig 1 A, 91207 Lauf, **Tel. 09123/96060, Fax 09123/960666**, Geschäftsführer Klara Schroth, Karlheinz Schroth, HRB 8984 Amtsgericht Nürnberg, Steuer Nr. 241/143/60321, UST.ID.NR DE 133542461, Lieferbedingungen/Impressum: www.allartikel.de/impressum/impressum.html