



PLX II 1,5 T

PLX II 6T

## Hebe- und Abspanngerät PLANETA – PLX-II

Der PLANETA-Hebelzug PLX-II ist ein vielseitig einsetzbares Hebe- und Abspanngerät und doch simpel in der Handhabung. Er findet Anwendung im industriellen Bereich, im Güterverkehr, als Helfer bei Montagen sowie im Bau und Handwerk. Die gute Qualität der Serienfertigung sowie eine lange Lebensdauer, auch bei hoher Beanspruchung, zeichnen dieses Gerät aus.

### Einfacher Freilauf

Durch Positionieren des Wahlschalters in Mittelstellung kann die unbelastete Kette im Freilauf leicht durch das Gerät gezogen werden.

### Neues Kettenendstück

Für den unwahrscheinlichen Fall eines Bremsversagens dient es als zusätzliche Sicherheit, da es nicht mit der Lastkette durch das Gerät gezogen werden kann und somit die Last zuverlässig hält.

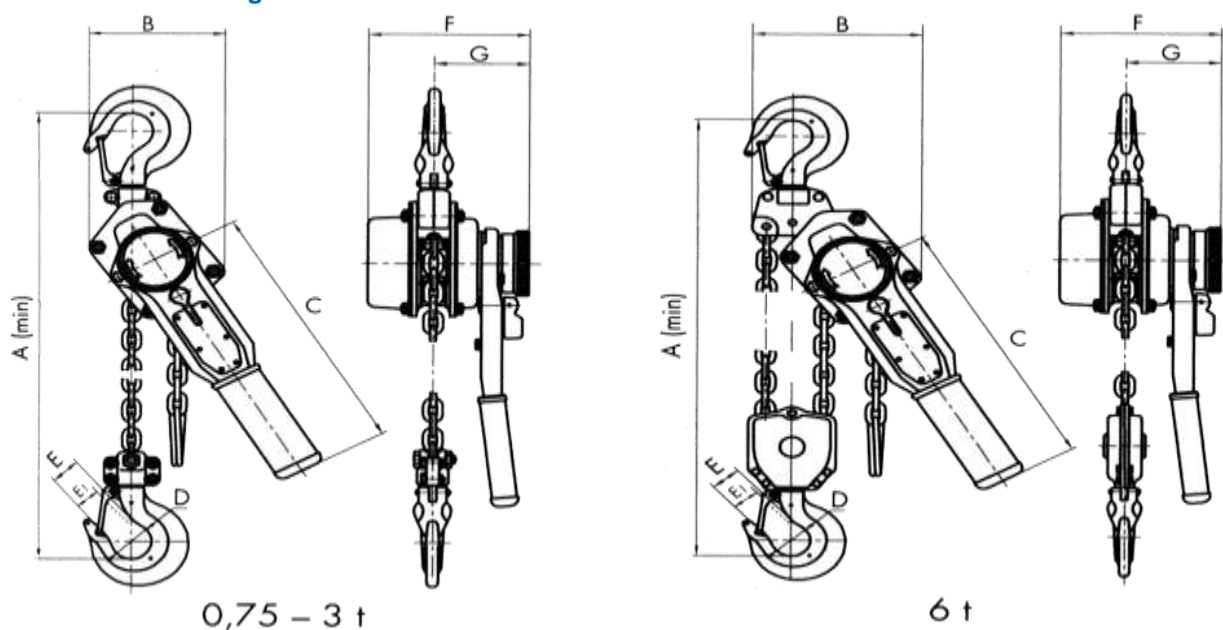
### Verbindungssteile

Galvanisch verzinkte Schrauben, Muttern und Bolzen verhindern Korrosion auch beim Einsatz im Freien.

### Drehbare Haken

Die aus wärmebehandelten Vergütungsstahl geschmiedeten Trag- und Lasthaken sind frei drehbar und haben federbelastete, galvanisch verzinkte Hakensicherungen.

## Technische Zeichnung



0,75 – 3 t

6 t

## Preise und Technische Daten

Typ	Einheit	PLX-II 0,75	PLX-II 1,5	PLX-II 3	PLX-II 6
<b>Tragfähigkeit</b>	t	0,75	1,5	3	6
<b>Standardhub</b>	m	1,5	1,5	1,5	1,5
<b>Min. Bauhöhe (A)</b>	mm	340	360	480	600
<b>Hebelkraft</b>	daN	20	26	38	39
<b>Anzahl der Kettenstränge</b>		1	1	1	2
<b>Kettengröße</b>	mm	6 x 18	7,1 x 21	10 x 30	10 x 30
<b>B (Maße)</b>	mm	135	160	210	250
<b>C</b>	mm	296	420	420	420
<b>D</b>	mm	37	37	47	69
<b>E</b>	mm	26,5	33	40,5	47
<b>E1</b>	mm	21	27,5	34	42
<b>F</b>	mm	150	170	190	190
<b>G</b>	mm	90	98	105	105
<b>Gewicht mit Standardhub</b>	kg	6,5	10	18,5	33
<b>Gewicht je Meter Mehrhub</b>	kg	0,7	1,1	2,2	4,4
<b>Art.-Nr.</b>		G10230	G10231	G10232	G10233
<b>Preis mit 1,5 m Hub</b>	Euro €	196,00	246,00	369,00	639,00
<b>Art.-Nr.</b>		G10009	G10068	G10011	G10012
<b>Preis für Mehrhub/m</b>	Euro €	18,50	29,00	36,00	68,00



## Bestell- oder Anfrageformular

Hiermit bestellen wir folgende Artikel

Artikel Nr.	Artikelbeschreibung	Menge	Preis per VE	Gesamtpreis
Preise zzgl. MwSt. und Versandkosten (wir suchen immer die günstigste Versandlösung)				

### Gewünschte Zahlungsart

**Vorkasse 3%**  **Rechnung** (Bei Rechnungskunden immer einen offiziellen Briefbogen mit faxen)

### Hiermit stellen wir folgende Preisanfrage

Artikel Nr.	Artikelbeschreibung	Menge 1	Menge 2

Verandadresse (falls abweicht)

Versandhinweis

Wir liefern mit GLS oder Spedition und verwenden dabei immer die günstigste und der Ware entsprechende Versandmöglichkeit.

Weitergabe Ihrer E-Mail-Adresse an die Spedition für Lieferhinweis:  falls ja bitte hier ankreuzen

### Formular bitte ausdrucken, ausfüllen und an FAX 09123/960666

Behörden und Institutionen beliefern wir auf Rechnung. Bitte offiziellen Briefbogen mit faxen. Sie erhalten in jedem Fall eine Auftragsbestätigung oder ein Angebot.

<p><b>Anfrage</b> (Empfehlenswert bei größeren Mengen die nicht in der Staffel stehen) Bitte senden Sie uns ein Angebot über oben eingetragene Mengen.</p> <p>Unterschrift _____ Datum _____</p> <p><b>Bestellung</b> (verbindliche Bestellung) Hiermit bestellen wir verbindlich oben eingetragene Artikel Die Geschäftsbedingungen haben wir zur Kenntnis genommen.</p> <p>Unterschrift _____ Datum _____</p> <p>Gewünschter Liefertermin _____</p>	<p><b>Firmenstempel / Unterschrift / Adresse</b></p> <p>Bitte in Druckbuchstaben: Name _____</p> <p>Telefon _____ Fax _____</p> <p>Wenn vorhanden Kundennummer _____</p>
---	--

Wir liefern ausschließlich an Gewerbetreibende, Handwerk, Industrie, Freiberufler, Behörden und Vereine • Alle angegebenen Preise zzgl. MwSt. und Versand (wenn nicht anders angegeben). Mindestbestellwert 50 €. DZL Zentralvertrieb Lauf GmbH, Am Winkelsteig 1 A, 91207 Lauf, Tel. 09123/96060, Fax 09123/960666, Geschäftsführer Karlheinz Schroth, Klara Schroth, HRB 8984 Amtsgericht Nürnberg, Steuer Nr. 241/143/60321, UST.ID.NR DE 133542461, Informationen Links: [Lieferbedingungen](#) • [Impressum](#) • [Datenschutz](#) oder <https://www.zentralvertrieb.de/Impressum/impresum.html>