



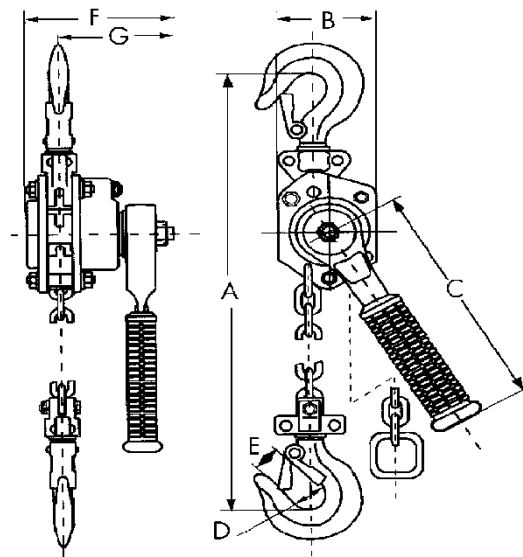
### Mini-Hebelzug WICHTEL 25 und WICHTEL 50

Dank seines äußerst geringen Eigengewichts und der minimalen Abmessungen ist dieser Hebelzug ein ideales Hilfsmittel bei Montagearbeiten. Er dient zum Spannen, Heben und Ziehen in jeder Lage und in jede Richtung.

Der Mini-Hebelzug WICHTEL wird standardmäßig mit 1,5 m Lastkette geliefert, hochfest gemäß DIN EN 818-7-T und rostgeschützt. Die Lastdruckbremse hält die Last absolut sicher in jeder Position. Ober- und Unterhaken sind mit Sicherheitsklappen ausgerüstet. Ein Freischalthebel erlaubt das schnelle Durchziehen der Kette im unbelasteten Zustand.

#### WICHTEL 25 ist gänzlich galvanisiert!

Er ist das kleinste Gerät der PREMIUM-Serie



### Preise und Technische Daten

Typ	Einheit	WICHTEL 25	WICHTEL50
Tragfähigkeit	kg	250	500
Standardhub	m	1,5	1,5
Min. Bauhöhe (A)	mm	235	300
Hebelkraft	daN	30	24
Kettengröße	mm	4 x 12	5 x 15
B (Maße)	mm	60	118
C	mm	155	253
D	mm	31	31
E	mm	19	24
F	mm	91	143
G	mm	70	86
Gewicht mit Standardhub	kg	2,8	5,7
Gewicht je Meter Mehrhub	kg	0,4	0,6
Art.-Nr.		PL-G10013-G	PL-G10030-G
Preis mit 1,5 m Hub	Euro €	95,00	162,00
Art.-Nr.		PL-G10007-G	PL-G10036-G
Preis für Mehrhub/m	Euro €	14,50	16,00



**DZL Zentralvertrieb Lauf GmbH**  
 Am Winkelsteig 1A  
 91207 Lauf



Tel. 09123/960 60 • Fax 09123/9606 66 • info@zentralvertrieb.de

## Bestell- oder Anfrageformular

### Hiermit bestellen wir folgende Artikel

Artikel Nr.	Artikelbeschreibung	Menge	Preis per VE	Gesamtpreis
Preise zzgl. MwSt. und Versandkosten (wir suchen immer die günstigste Versandlösung)				

### Gewünschte Zahlungsart

**Vorkasse 3%**  **Rechnung** (Bei Rechnungskunden immer einen offiziellen Briefbogen mit faxen)

### Hiermit stellen wir folgende Preisanfrage

Artikel Nr.	Artikelbeschreibung	Menge 1	Menge 2

Verandadresse (falls abweicht)

Versandhinweis

Wir liefern mit GLS oder Spedition und verwenden dabei immer die günstigste und der Ware entsprechende Versandmöglichkeit.

Weitergabe Ihrer E-Mail-Adresse an die Spedition für Lieferhinweis:  falls ja bitte hier ankreuzen

### Formular bitte ausdrucken, ausfüllen und an FAX 09123/960666

Behörden und Institutionen beliefern wir auf Rechnung. Bitte offiziellen Briefbogen mit faxen. Sie erhalten in jedem Fall eine Auftragsbestätigung oder ein Angebot.

<p><b>Anfrage</b> (Empfehlenswert bei größeren Mengen die nicht in der Staffel stehen) Bitte senden Sie uns ein Angebot über oben eingetragene Mengen.</p> <p>Unterschrift _____ Datum _____</p> <p><b>Bestellung</b> (verbindliche Bestellung)          Hiermit bestellen wir verbindlich oben eingetragene Artikel          Die Geschäftsbedingungen haben wir zur Kenntnis genommen.</p> <p>Unterschrift _____ Datum _____</p> <p>Gewünschter Liefertermin _____</p>	<p><b>Firmenstempel / Unterschrift / Adresse</b></p> <p>Bitte in Druckbuchstaben: Name _____</p> <p>Telefon _____ Fax _____</p> <p>Wenn vorhanden Kundennummer _____</p>
---	--

Wir liefern ausschließlich an Gewerbetreibende, Handwerk, Industrie, Freiberufler, Behörden und Vereine • Alle angegebenen Preise zzgl. MwSt. und Versand (wenn nicht anders angegeben). Mindestbestellwert 50 €. DZL Zentralvertrieb Lauf GmbH, Am Winkelsteig 1 A, 91207 Lauf, Tel. 09123/96060, Fax 09123/960666, Geschäftsführer Karlheinz Schroth, Klara Schroth, HRB 8984 Amtsgericht Nürnberg, Steuer Nr. 241/143/60321, UST.ID.NR DE 133542461, Informationen Links: [Lieferbedingungen](#) • [Impressum](#) • [Datenschutz](#) oder <https://www.zentralvertrieb.de/Impressum/Impressum.html>