



Rollklemme BR

Klemme BR auf Rädern

Die Trägerklemme mit integriertem Rollfahrwerk Typ BR dient als Montagehilfe, um Lasten an Deckenträgern einfach anschlagen und verfahren zu können. Die Einstellung auf die Trägerflanscbreite erfolgt durch Drehen der Gewindespindel. Zur Sicherung wird der Konterhebel gegen das Seitenschild gedreht. Sie ist einstellbar auf einen weiten Trägerbereich und verschiedene Profile (z. B. INP, IPE und IPB).

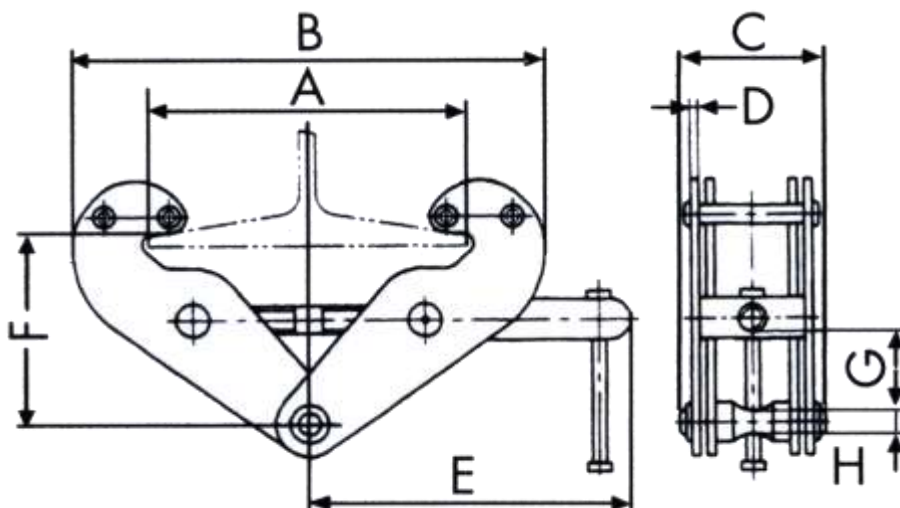
Optimaler Lauf

durch mechanisch bearbeitete Stahlaufrollen mit dauergeschmierten, gekapselten Kugellagern. Die Spindel ist durch Verzinkung gegen Korrosion geschützt.

UVV-Sicherheit

Die Trägerklemme mit integriertem Rollfahrwerk entspricht der UVV für senkrechte Lastaufnahme. Jede Klemme Modell BR wird mit Überlast geprüft. Die Geräte werden mit einem Prüfzeugnis mit Angabe der Seriennummer und einer Betriebsanleitung mit integrierter EG-Konformitätserklärung ausgeliefert.

Typ	Einheit	BR 10	BR 20	BR 30	BR 50
Tragfähigkeit	t	1	2	3	5
Greifbereich A min.	mm	64	76	76	100
Greifbereich A max.	mm	203	203	203	305
Kurvenradius	m	1,1	1,3	1,4	1,5
B max.	mm	105	111	127	135
D max.	mm	324	387	438	528
E max.	mm	340	340	345	465
J	mm	174	174	280	345
Gewicht	kg	7	20	32	53
Art.-Nr.		PL-F00042-F	PL-F00036-F	PL-F00037-F	PL-F00039-F
Preis	Euro €	193,00	320,00	479,00	659,00



Bestellformular

Hiermit bestellen wir folgende Artikel

Artikel Nr.	Artikelbeschreibung	Menge	Preis per VE	Gesamtpreis
Preise zzgl. MwSt. und Versandkosten (wir suchen immer die günstigste Versandlösung)				

Gewünschte Zahlungsart

Vorkasse 3% **Rechnung** (Bei Rechnungskunden immer einen offiziellen Briefbogen mit faxen)

Verandadresse (falls abweicht)

Versandhinweis

Wir liefern mit DHL, DPD oder Spedition und verwenden dabei immer die günstigste und der Ware entsprechende Versandmöglichkeit.

Formular bitte ausdrucken, ausfüllen und an FAX 09123/960666

Behörden und Institutionen beliefern wir auf Rechnung. Bitte offiziellen Briefbogen mit faxen. Sie erhalten in jedem Fall eine Auftragsbestätigung oder ein Angebot.

<p>Anfrage (Empfehlenswert bei größeren Mengen die nicht in der Staffeln stehen) Bitte senden Sie uns ein Angebot über oben eingetragene Mengen. Unterschrift _____ Datum _____</p> <p>Bestellung (verbindliche Bestellung) Hiermit bestellen wir verbindlich oben eingetragene Artikel Die Geschäftsbedingungen haben wir zur Kenntnis genommen. Unterschrift _____ Datum _____ Gewünschter Liefertermin _____</p>	<p>Firmenstempel / Unterschrift / Adresse</p> <p>Bitte in Druckbuchstaben: Name _____</p> <p>Telefon _____ Fax _____</p> <p>Wenn vorhanden Kundennummer _____</p>
--	--

Angebote für gewerbliche Kunden, Freiberufler, Behörden und Vereine • Alle in unserer Werbung angegebenen Preise zzgl. MwSt. und Versand (wenn nicht anders angegeben). Mindestbestellwert 50 €. DZL Zentralvertrieb Lauf GmbH, Am Winkelsteig 1 A, 91207 Lauf, **Tel. 09123/96060, Fax 09123/960666**, Geschäftsführer Klara Schroth, Karlheinz Schroth, HRB 8984 Amtsgericht Nürnberg, Steuer Nr. 241/143/60321, UST.ID.NR DE 133542461, Lieferbedingungen/Impressum: www.alleartikel.de/impressum/impressum.html